

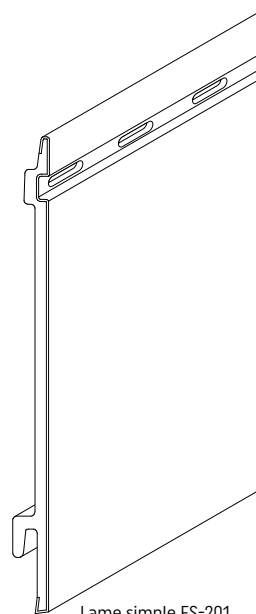


KERRAFRONT

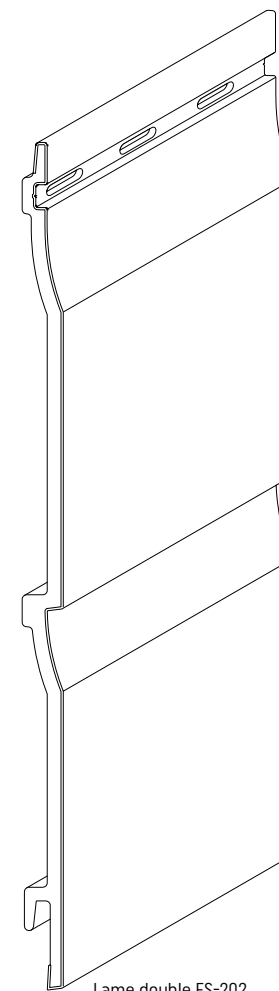
NOTICE DE MONTAGE ET D'UTILISATION

Bardage Cellulaire

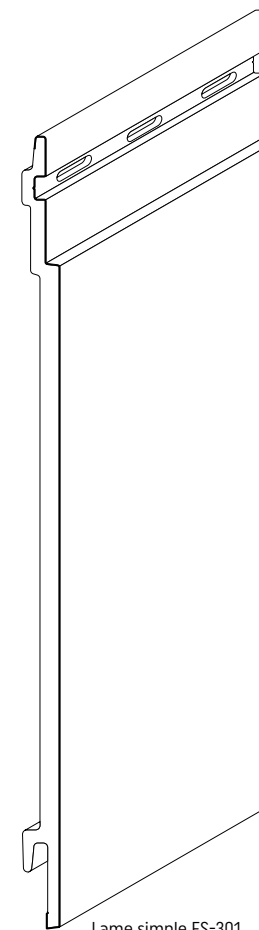
voxprofile.fr



Lame simple FS-201
CLASSIC, WOOD DESIGN



Lame double FS-202
CLASSIC



Lame simple FS-301
TREND

SOMMAIRE DE LA NOTICE DE MONTAGE

Principes de pose	3
Profils des lames de bardage	4
Profils et accessoires	5
Principes de ventilation	6
Principes de dilatation	7
FS-201 / FS-202 Pose horizontale - lame d'air = 20 mm	8
FS-201 / FS-202 / FS-301 Pose horizontale - lame d'air = 40 mm	9
Mise en œuvre des vis	10
Pose horizontale - règles générales	11
Mise en œuvre des lames Connex en 2.95 ml	12
Mise en œuvre sur mur bois	14
Mise en œuvre sur maçonnerie	16
Mise en œuvre sur pattes équerres	17
FS-301 / FS-202 Pose verticale	19
Fiche technique	22
Garantie	23

INSTALLATION DU BARDAGE CELLULAIRE

1. PRINCIPES GÉNÉRAUX

1.1. Stockage: Le bardage cellulaire doit être stocké à l'intérieur, sur une surface sèche, plate et ferme, sans contact direct avec le sol. Stocké dans son emballage, il ne doit pas être exposé directement au soleil.

1.2. Transport:

- sur palette: les lames de bardage doivent être transportées à plat.

- transport des bottes de bardage: les bottes doivent être manipulées «à chant» lors de la préparation et sur chantier.

1.3. Si le produit livré ne correspond pas à vos attentes, merci de prévenir votre fournisseur, avant de procéder à la mise en œuvre.

1.4. Température de l'installation: L'installation peut être effectuée lors de températures comprises entre 5°C et 30°C. Avant l'installation, les lames de bardage et les profils doivent être stockés sur le site de l'installation pendant environ 24 heures, afin de s'adapter aux conditions ambiantes de température.

1.5. Dilatation: Garder les joints de dilatation: la variation dimensionnelle en raison de changements importants de la température ambiante est une caractéristique naturelle et inaliénable de tout matériau. Il faut donc toujours maintenir les jeux de dilatation de 8 à 10 mm entre les extrémités des lames de bardage et les profils de finition, comme indiqué dans les dessins. Si l'installation a lieu lors de températures ambiantes supérieures (25-30°C) les jeux de dilatation doivent être réduits à 3 ou 4 mm. La longueur totale de la lame de bardage varie dimensionnellement (expansion - rétraction) d'environ 0,7 mm par mètre, par palier de 10°C d'évolution de température.

1.6. Ventilation: Respecter la lame d'air qui permet la ventilation au dos des lames de bardage, tel que spécifié dans les croquis. Les couleurs claires (blanc, crème, beige, pierre d'argile, gris clair) - ventilation min. de 20 mm. Les couleurs foncées (anthracite, olive, gris, quartz gris, Wood Design) et les couleurs TREND (ivoire, ivoire stone, mastic, mastic stone, gris perle, gris perle stone, anthracite, anthracite stone) - ventilation min. de 40 mm.

La ventilation a deux fonctions: elle permet au bardage d'évoluer dans le temps en conservant toutes ses qualités techniques et esthétiques. Elle permet aussi la ventilation du mur support, donc d'évacuer de potentiels excès d'humidité et de chaleur.

1.7. Découpe des profils: Le bardage cellulaire et les accessoires nécessitent des outils de menuiserie classiques pour la coupe, le perçage et la mise en forme. Les scies à dents fines lames et les outils électriques doivent être utilisés à des vitesses égales ou supérieures à celles normalement utilisées pour le travail du bois.

1.8. Au cours de la période de garantie aucune modification ne doit être apportée au produit, ni par traitement de sa surface ni par revêtement d'autre matériau.

1.9. Veuillez respecter toutes les règles et consignes indiquées dans la notice de montage et d'utilisation.

2. MISE EN ŒUVRE

2.1. Préparation de l'ossature: L'ossature doit être constituée des chevrons et tasseaux en bois, fixés directement sur le mur, ou bien à l'aide d'équerres en métal. La garde au sol doit être de 15 cm: il s'agit de la distance entre la sous-face du tasseau/chevron et le futur sol fini.

IMPORTANT: tous les chevrons et tasseaux doivent être mis de niveau afin qu'ils constituent une surface plane

Les chevrons et tasseaux - exigences:

- ils doivent être en bois de bonne qualité, sans noeuds, d'un taux d'humidité de 15-18%, convenablement traité (imprégné): classe d'emploi 2 minimum

- ils doivent être fixés au mur de façon sûre et solide à l'aide de vis ou autres moyens de fixation, selon le type de support

- la distance entre les chevrons/tasseaux (leurs axes de symétrie) qui permettent la fixation du bardage ne doit pas dépasser 40 cm (60 cm au maximum pour les couleurs claires: blanc, crème, beige, pierre d'argile, gris clair)

- pour les angles des murs et au dos du profil H, utiliser un double tasseau / chevron

- les chevrons et tasseaux sur lesquels le bardage est fixé doivent toujours respecter un espacement de ventilation derrière les lames:

a) min. 20 mm pour les couleurs claires (blanc, crème, beige, pierre d'argile, gris clair)

b) min 40 mm pour toutes les autres couleurs.

L'épaisseur de tasseau dépend du support sur lequel il est installé: ossature bois, mur maçonnerie, autre.

2.2. Pose des profils de finition: Fixez la grille de ventilation le long du bord inférieur des murs destinés à être recouverts de bardage, puis fixez le profil de départ.

IMPORTANT: afin de garantir la disposition parfaitement horizontale des lames de bardage, les profils de départ doivent être posés de niveau. Il faut respecter obligatoirement un jeu de dilatation d'au moins 5 mm entre les extrémités des profils de départ avoisinants, afin de laisser de la place pour une éventuelle expansion thermique. Les profils verticaux seront fixés pour clouage ou vissage tous les 30 cm. Mise en place des profils clipsables: fixer la partie du profil qui ne sera pas visible sur le support bois, installer la lame de bardage, puis clipser la partie visible de finition sur le premier profil.

2.3. Pose des lames de bardage: Calepinez le positionnement des tasseaux, selon les préconisations d'entraxes. Si un profil de jonction H est prévu, il sera fixé sur un tasseau dont la largeur est au moins identique à la largeur du profil (6 cm). La découpe des lames se fera selon le calepinage des tasseaux support. Fixez la première lame sur le profil de départ en commençant par le bas; veillez à ce que le pied de la lame s'emboîte uniformément dans le profil de départ. Commencez à fixer la lame sur le chevron/tasseau par vissage.

Le vissage s'effectue à partir du milieu de la lame de bardage. La fixation doit se faire à 1 centimètre minimum du bord extérieur de la lumière de dilatation prévue en tête de lame. Sur les bords extérieurs de la lame de bardage, si la lumière de dilatation ne se situe pas face à un tasseau, prévoir un renfort au droit de cette lumière, pour procéder au vissage.

Assurez-vous à chaque moment que l'extrémité de chaque lame est bien vissée au chevron ou tasseau.

IMPORTANT: La vis de fixation ne doit pas brider la lame de bardage, afin de laisser la nécessaire variation dimensionnelle se faire. Le jeu entre la vis et la lame permettra le déplacement horizontal de la lame de bardage, quand il est nécessaire.

Continuez la pose des lames suivantes vers le haut; la jonction assure la liaison de 2 lames entre elles; le chant de la lame de bardage se positionne au bord des ergots de la jonction. Ils ont pour rôle de permettre une partie de la dilatation de la lame de bardage. Vérifier la disposition linéaire des lames à l'aide d'un niveau toutes les deux lames.

IMPORTANT: Laissez un jeu de dilatation entre les extrémités des lames et les éléments intérieurs des profils de finition, comme indiqué précédemment (1.5.). Il sera masqué par la partie visible des profils de finition qui vient en recouvrement. Toutes les jonctions J-201/J-202 et les profils verticaux de finition doivent être installés au droit des chevrons/tasseaux servant de support. Les jonctions ne doivent pas être alignées verticalement. Deux lames pleines doivent séparer des lames reliées par des jonctions. Lors de la mise en place de la dernière lame haute, il faut caler les lames qui ont été découpées en longueur, les chutes de matière peuvent servir de cales.

2.3. Installation les éléments extérieurs des profils clipsables. Aucun moyen supplémentaire de fixation n'est nécessaire.

3. INFORMATIONS SUR L'UTILISATION

Au cours des années, les lames de bardage peuvent évoluer en couleur du fait de l'exposition aux rayons ultra-violetés liés au soleil, et aux rayons émis par la lune. L'évolution ne se fera pas au-delà du niveau 3 de l'échelle des gris, test réalisé selon la Norme Européenne EN 20105 - A02. Les conditions climatiques doivent être les suivantes: une altitude de 1800 m maximum, pour des températures ambiantes ne se situant pas au-delà de 40° centigrade.

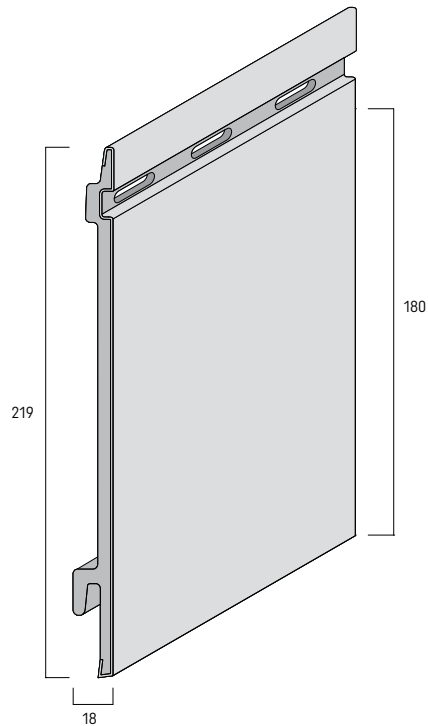
4. LE NETTOYAGE ET L'ENTRETIEN

Le bardage cellulaire est un produit fini qui ne nécessite pas de traitement supplémentaire. Afin de préserver l'aspect esthétique d'une façade, le bardage doit être nettoyé au minimum une fois par an, ou quand cela s'avère nécessaire. Le bardage et les profils de finition peuvent être nettoyés à l'aide d'un détergent non-abrasif, une solution de détergent doux, ne dépassant pas une température de 40°C. Aucun solvant ou fluide agressif ne doit être utilisé. Rincer soigneusement la surface avec de l'eau après le nettoyage.

PROFILS - DESCRIPTION DÉTAILLÉE

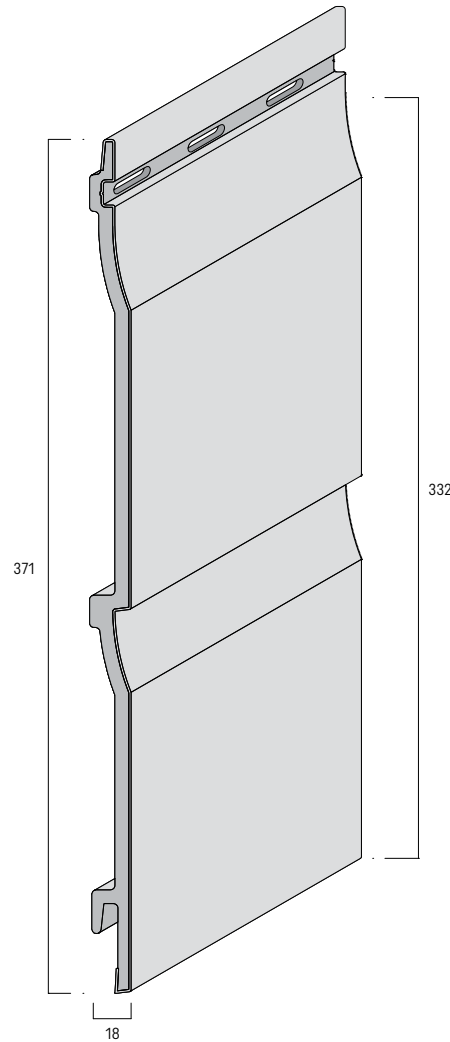
FS-201 lame simple : 6 ml, 2,95 ml CONNEX

Hauteur utile: 180 mm
Installation: horizontale



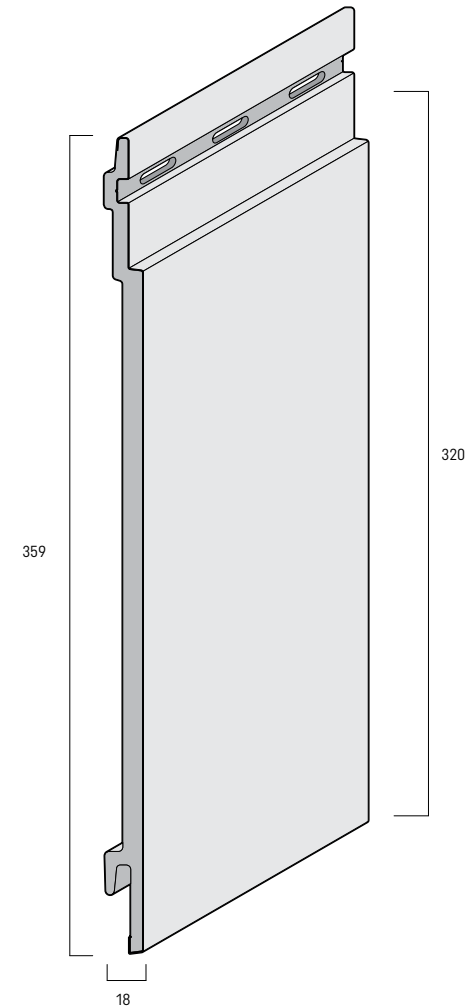
FS-202 lame double : 6 ml

Hauteur utile: 332 mm
Installation: horizontale / verticale



FS-301 lame simple : 2,95 ml CONNEX

Hauteur utile: 320 mm
Installation: horizontale / verticale



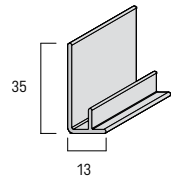
COULEURS CLAIRES: Blanc (WH), Crème (CR), Beige (BE), Pierre d'Argile (CS), Gris Clair (LG)

COULEURS FONCÉES: Anthracite (AN), Olive (OL), Gris (GR), Quartz Gris (QG), Wood Design Graphite (GP), Wood Design Gris Argent (SG), Wood Design Chêne Doré (GO)

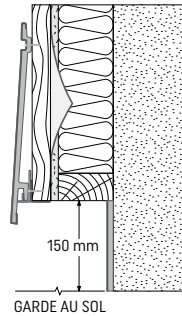
COULEURS TREND: Ivoire (IV), Ivoire Stone (IVS), Mastic (MA), Mastic Stone (MAS) Gris Perle (PG), Gris Perle Stone (GPS), Anthracite (AN), Anthracite Stone (ANS)

PROFILS DE FINITION ET ACCESSOIRES

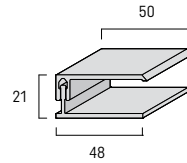
FS-211 Profil de départ



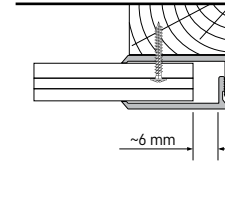
A fixer sur la grille anti-rongeur le long du bord inférieur du mur, il sert à positionner la première lame de bardage, invisible après l'installation.



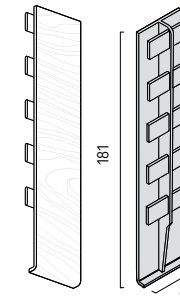
FS-252 Profil de finition U, clipsable



A fixer le long du bord supérieur, latéral ou vertical du mur.

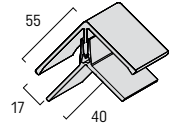


J-201 Jonction simple lame

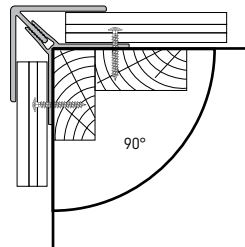


A installer entre deux lames de bardage FS-201 afin de les raccorder sur la longueur, toujours au droit du chevron/tasseau.

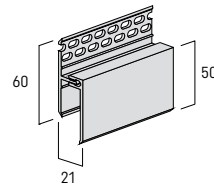
FS-222 Profil d'angle, universel, clipsable



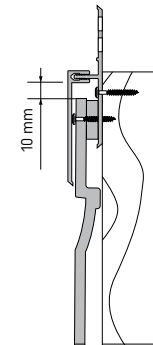
A fixer sur les angles des murs, il peut être utilisé en tant que profil d'angle sortant ou rentrant.



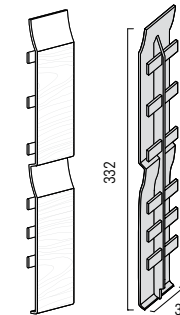
FS-262 Profil de ventilation, clipsable



A fixer en tête de bardage afin d'assurer la ventilation haute.

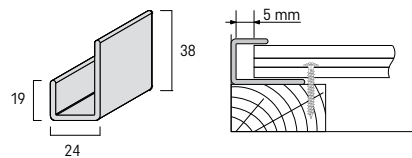


J-202 Jonction double lame



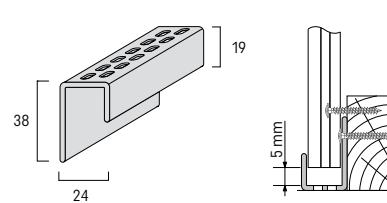
A installer entre deux lames de bardage FS-202 afin de les raccorder sur la longueur, toujours au droit du chevron/tasseau.

FS-251 Profil de finition U, universel



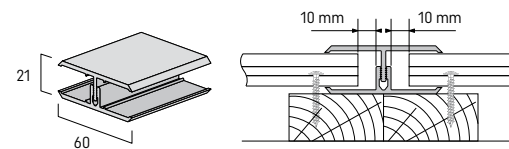
A fixer verticalement le long du bord latéral du tableau de menuiserie ou le long du bord supérieur du mur oblique (pignon).

FS-261 Profil de finition U, perforé



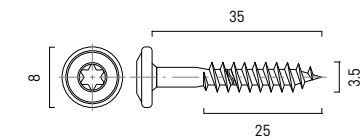
SUR DEMANDE

FS-282 Profil de jonction H, clipsable



A fixer verticalement pour raccorder les lames de bardage sur la hauteur du mur. Il peut constituer une alternative à la jonction.

VOX INOX-UP3.5X35-TX15-A2 Vis de fixation

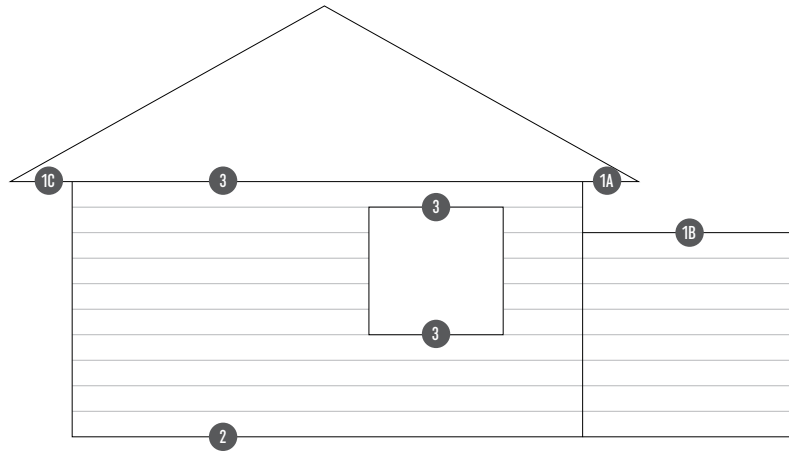


Nombre de vis au m²:
lame double FS-201: 9 vis
lame simple FS-301: 9 vis
lame simple: 15 vis



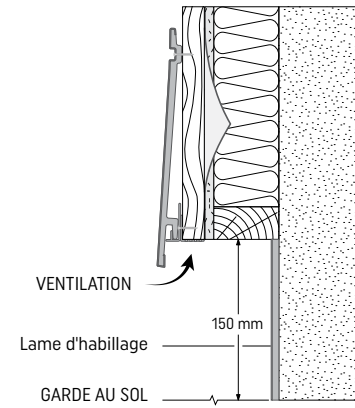
VENTILATION

Le principe de la façade ventilée nécessite des ouvertures en différents points. Le bardage et le mur seront alors ventilés.

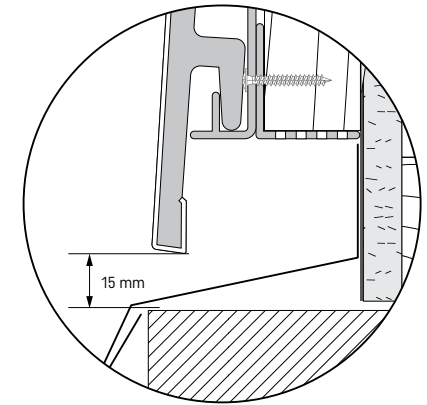


2 Ventilation basse par la garde au sol

3 Menuiserie



Linéau ventilé

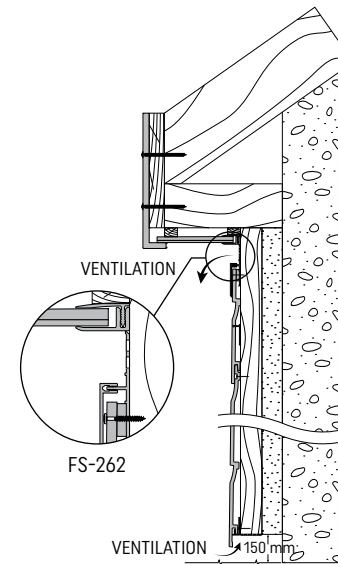
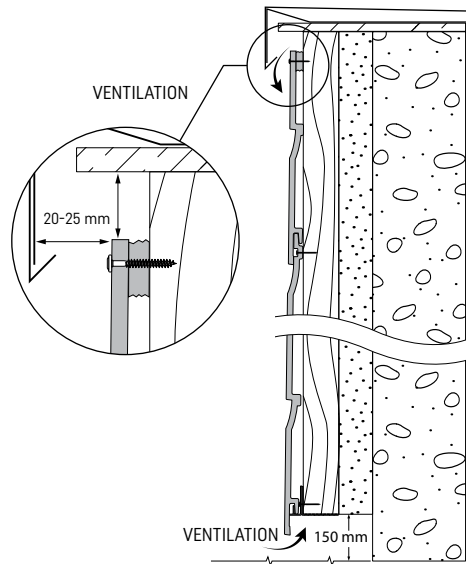
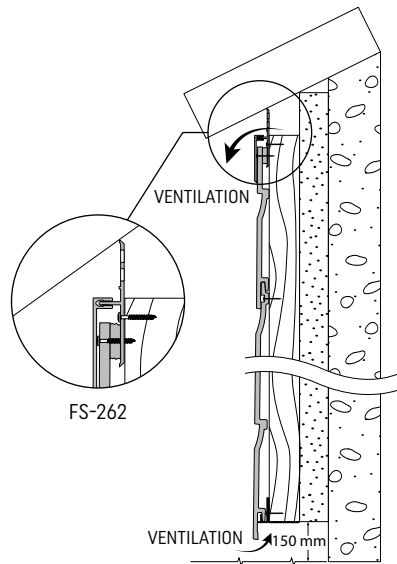


1 Ventilations hautes

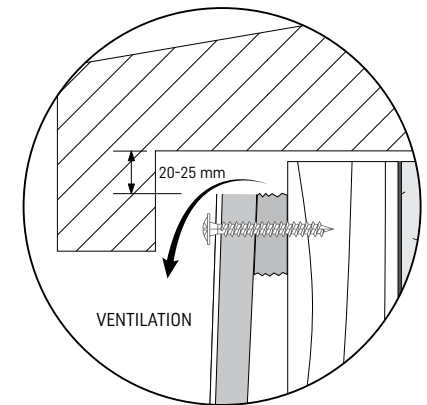
1A Ventilation sous débord de toit

1B Ventilation sous couvertine

1C Ventilation sous lambris de toit



Appui de fenêtre ventilé

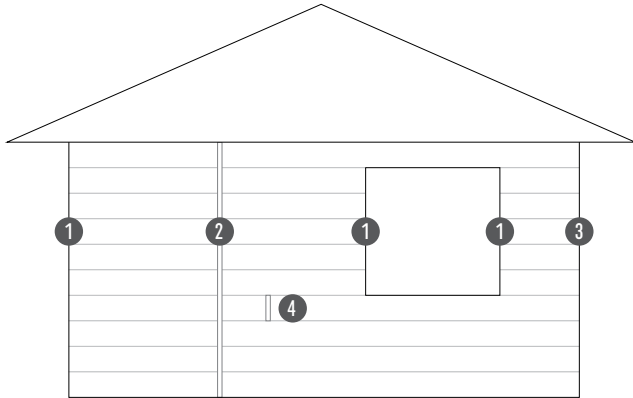




DILATATION

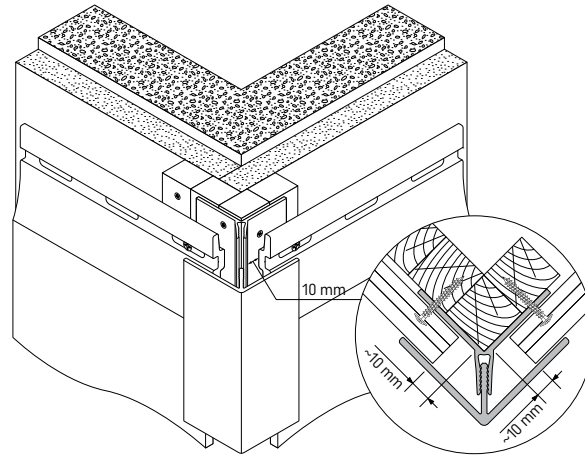
Une bonne dilatation est rendue possible par:

- des jeux laissés sur les bords extérieurs des lames
- un vissage non serré
- une vis fixée à un centimètre minimum du bord des lumières de dilatation des lames de bardage.

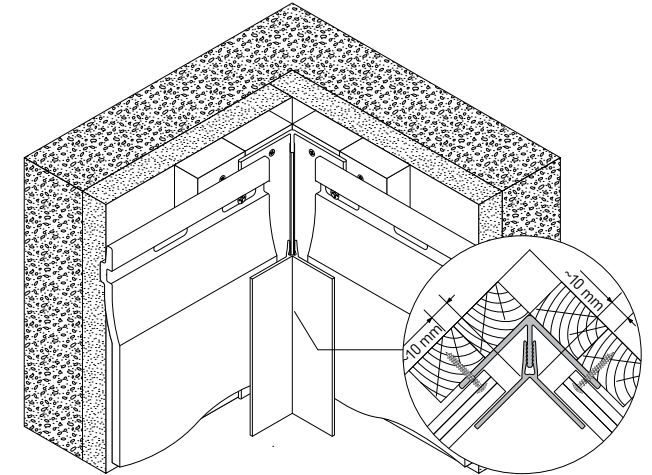


2 Profil de liaison FS-282

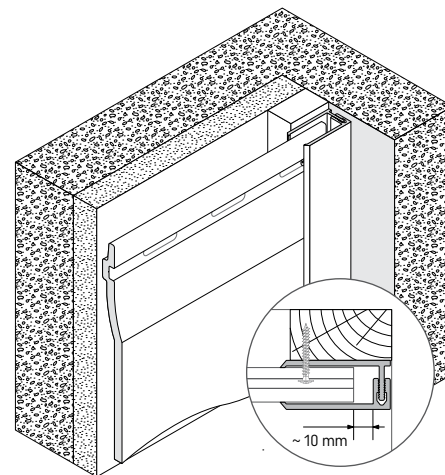
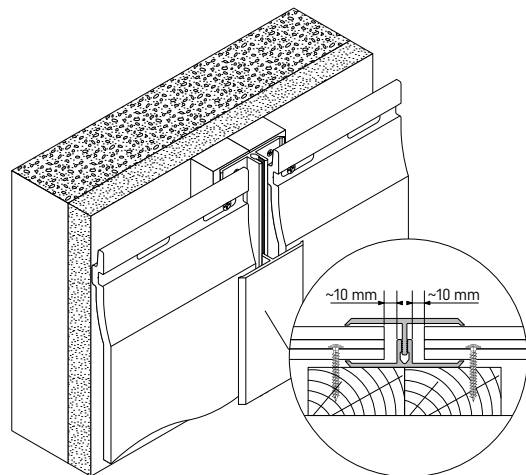
1 Profil d'angle FS-222 utilisé en angle sortant



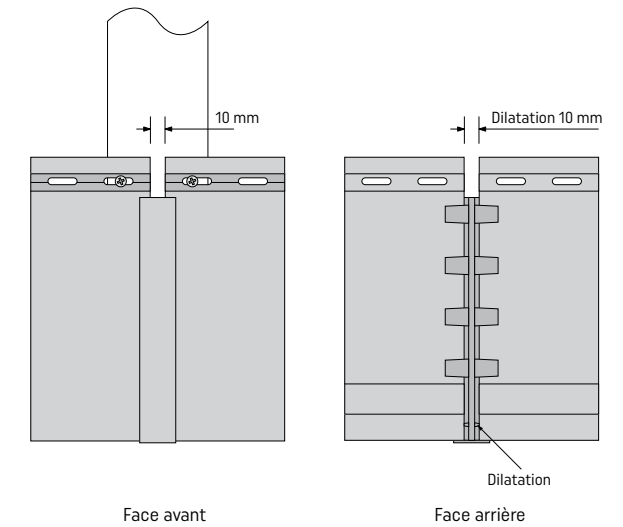
1 Profil d'angle FS-222 utilisé en angle rentrant



3 Profil de finition U FS-252



4 Jonction J-201 / J-202



FS-201 / FS-202 POSE HORIZONTALE - RÈGLES GÉNÉRALES, LAME D'AIR = 20 MM

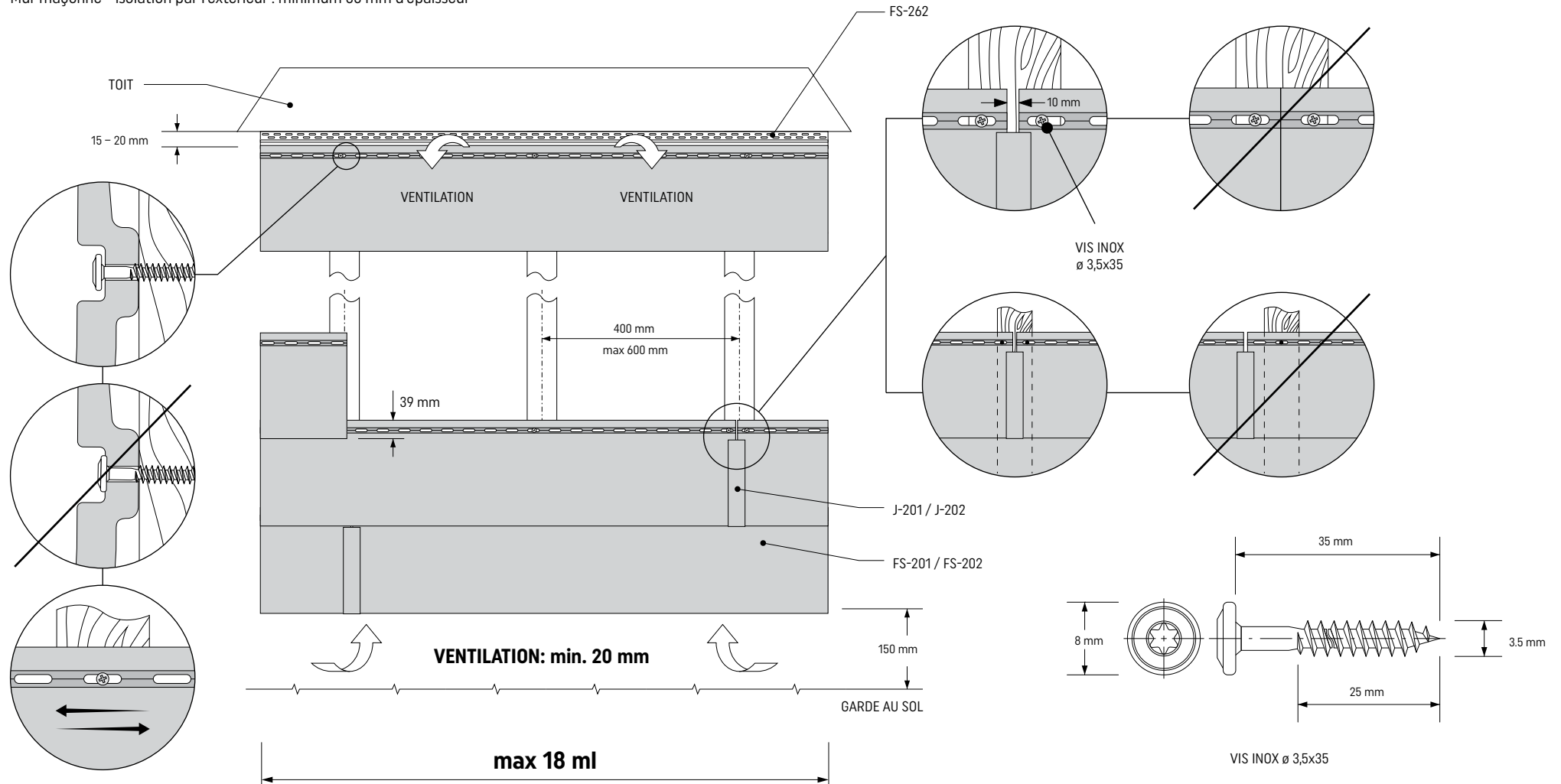
Fig. 1. KERRAFRONT lame simple FS-201, lame double FS-202 CLASSIC 6 ml - schéma de mise en œuvre

COULEURS CLAIRES: Blanc (WH), Crème (CR), Beige (BE), Pierre d'Argile (CS), Gris Clair (LG)

Afin d'assurer un vissage correct, l'épaisseur du tasseau dépend du support sur lequel il est installé :

Mur ossature bois : 22 mm sur le montant ossature bois

Mur maçonné - isolation par l'extérieur : minimum 30 mm d'épaisseur



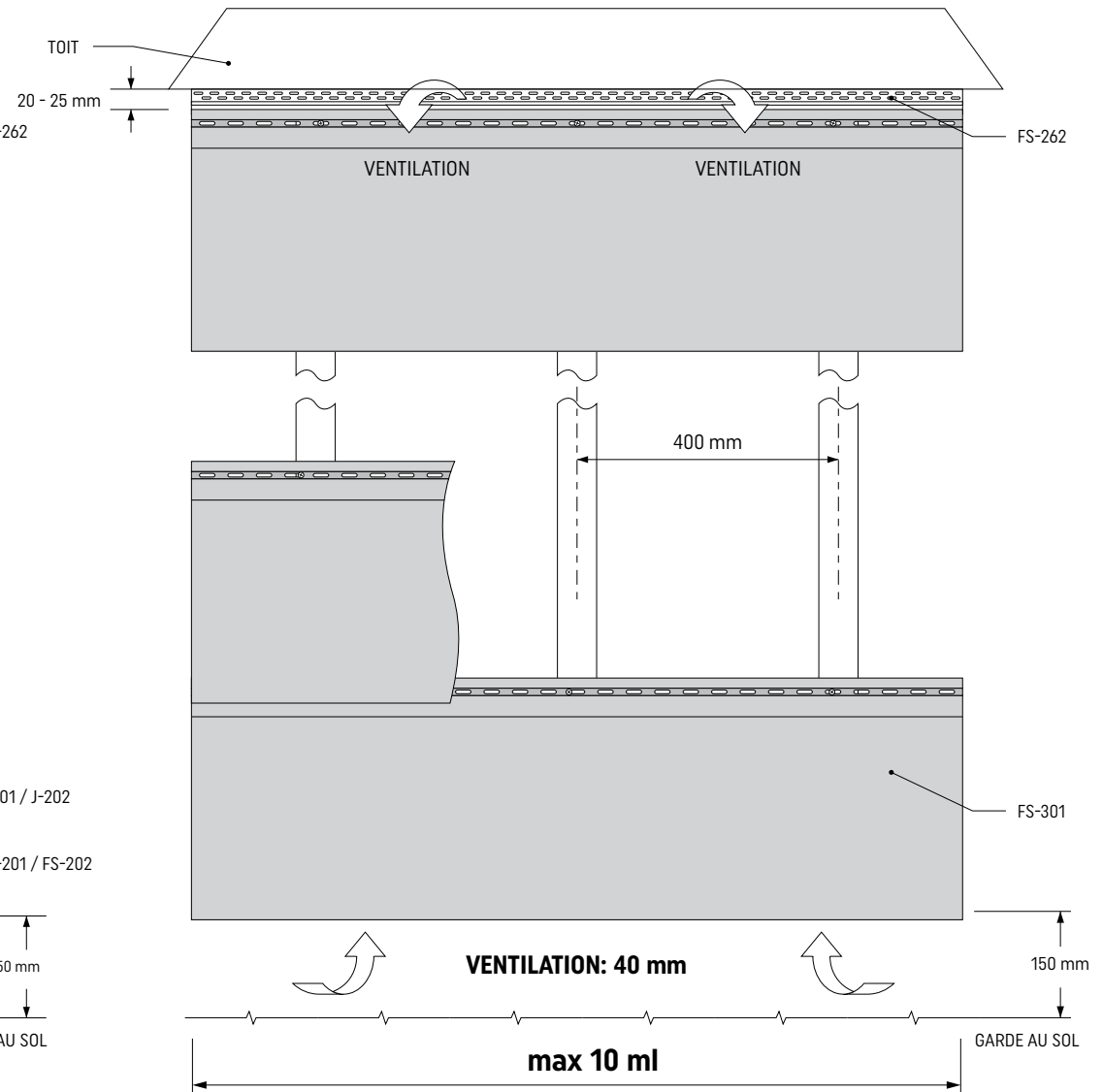
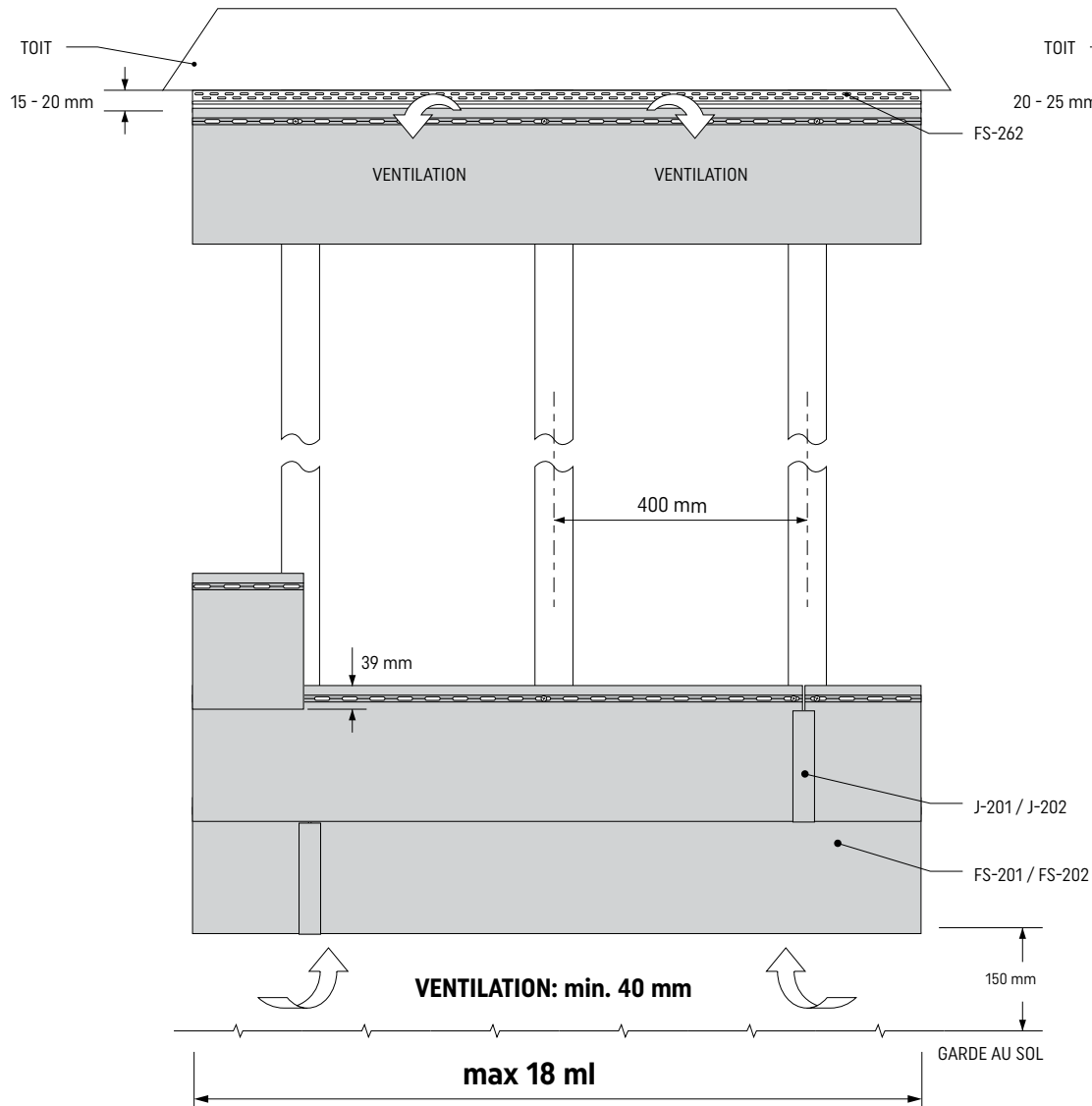
FS-201 / FS-202 / FS-301 POSE HORIZONTALE - RÈGLES GÉNÉRALES, LAME D'AIR = 40 MM

Fig. 2. KERRAFRONT Lame simple FS-201 6 ml CLASSIC et WOOD DESIGN, lame double FS-202 CLASSIC 6 ml - schéma de mise en œuvre

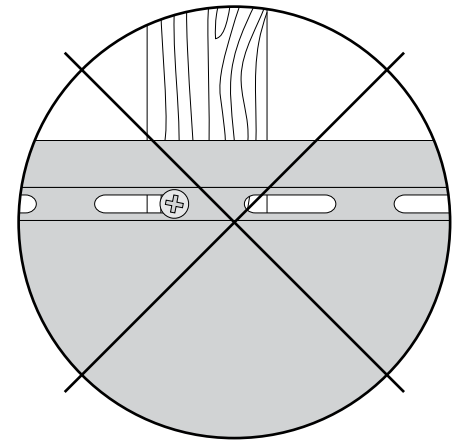
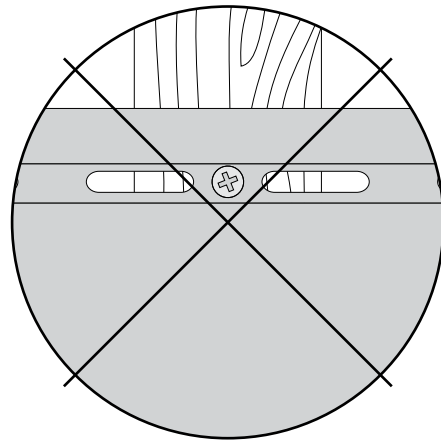
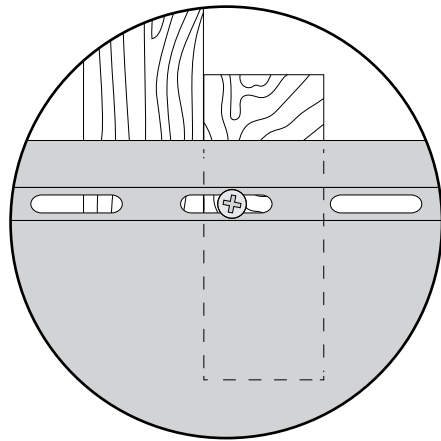
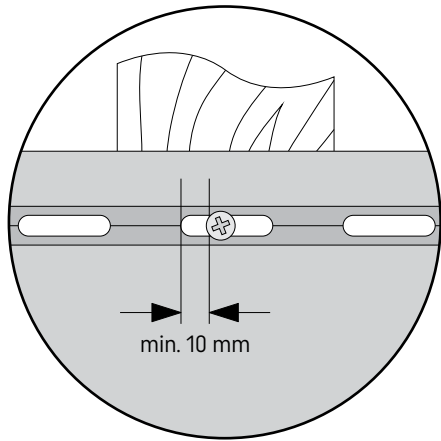
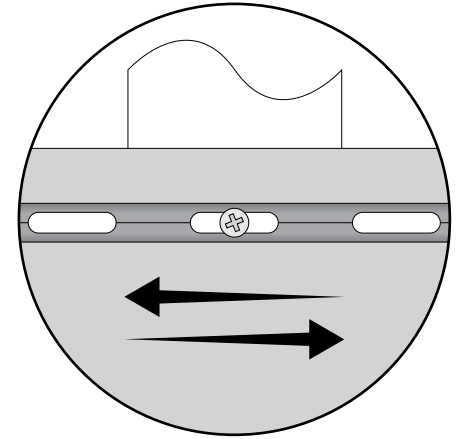
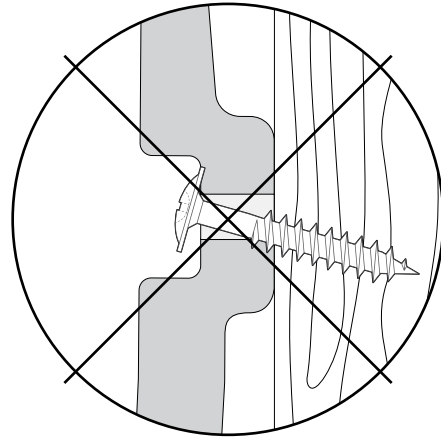
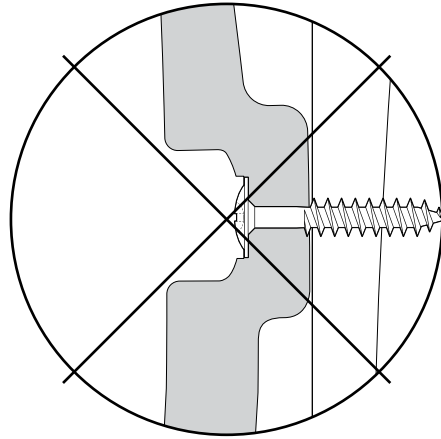
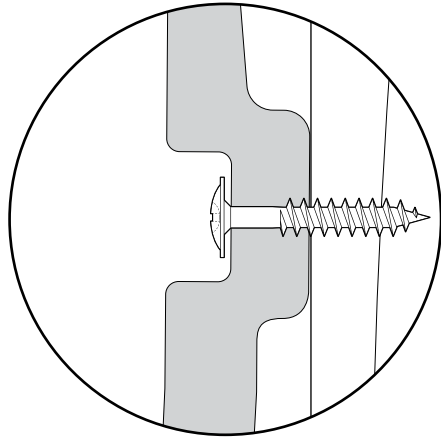
Fig. 3. KERRAFRONT Lame simple FS-301 TREND 2,95 ml - schéma de mise en œuvre

COULEURS FONCÉES: Anthracite (AN), Olive (OL), Gris (GR), Quartz Gris (QG), Wood Design Graphite (GP), Wood Design Gris Argent (SG), Wood Design Chêne Doré (GO)

COULEURS TREND: Ivoire (IV), Ivoire Stone (IVS), Mastic (MA), Mastic Stone (MAS) Gris Perle (PG), Gris Perle Stone (GPS), Anthracite (AN), Anthracite Stone (ANS)

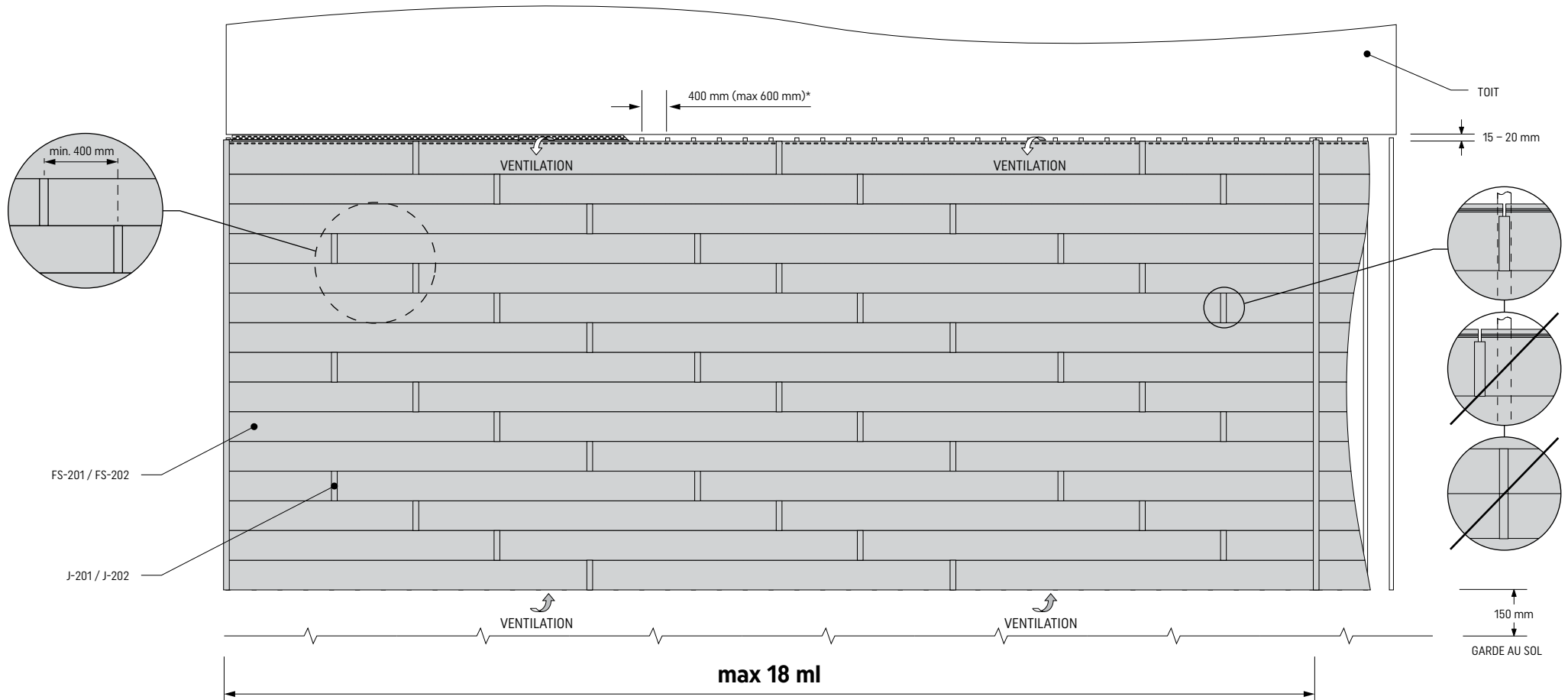


PRINCIPES DE POSITIONNEMENT DES VIS DANS LES LUMIÈRES DE DILATATION



POSE HORIZONTALE - RÈGLES GÉNÉRALES

Fig. 4. Règles pour assembler les lames de bardage (FS-201/FS-202) 6 ml avec J-201/J-202 jonctions.

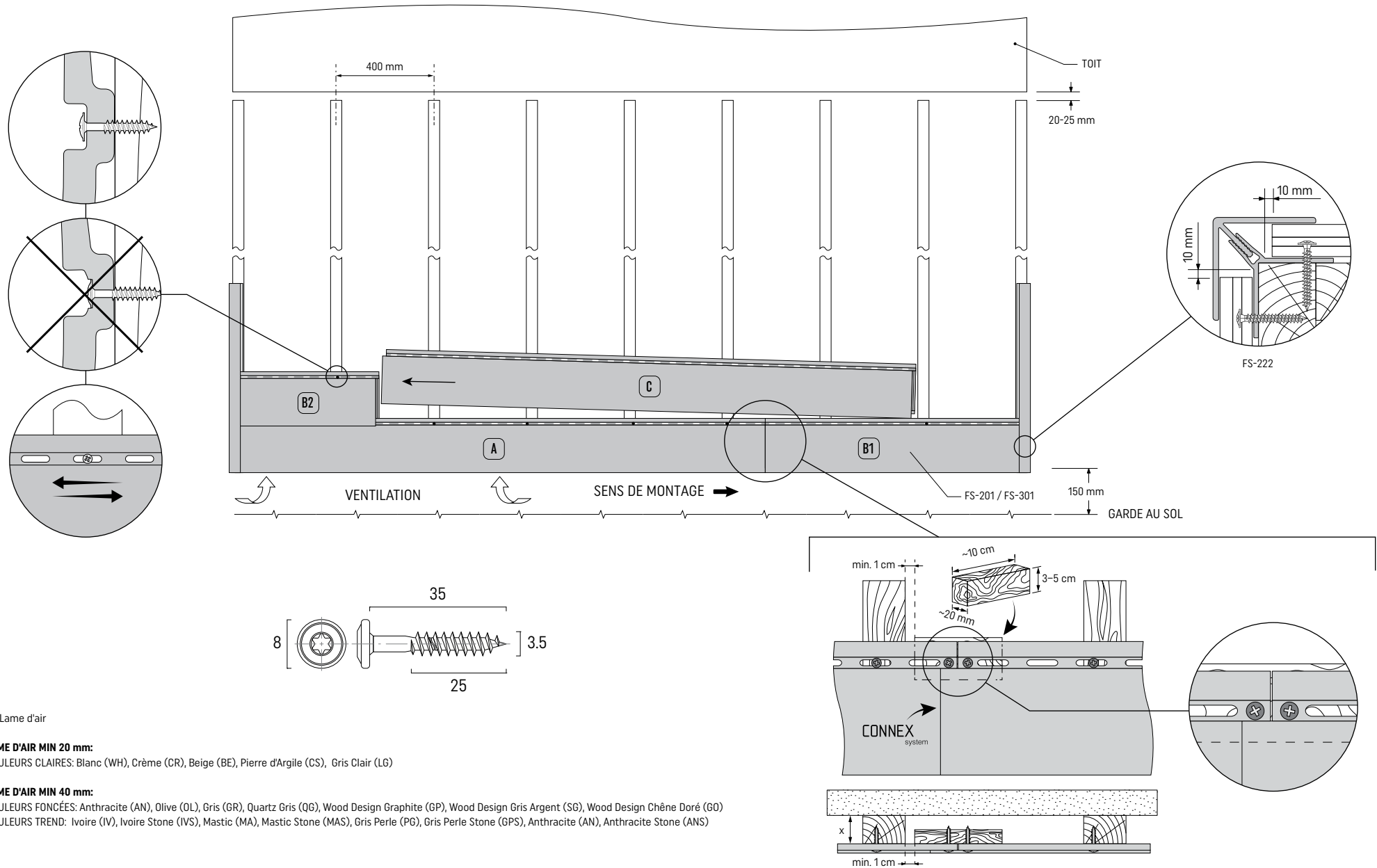


* couleurs claires 600 max; couleurs foncées 400 max

COULEURS CLAIRES: Blanc (WH), Crème (CR), Beige (BE), Pierre d'Argile (CS), Gris Clair (LG)
COULEURS FONCÉES: Anthracite (AN), Olive (OL), Gris (GR), Quartz Gris (QG)

POSE HORIZONTALE - LE SYSTÈME CONNEX

Fig. 5. Règles pour assembler les lames de bardage (FS-201/FS-301) - le système CONNEX, 2,95 ml



x - Lame d'air

LAME D'AIR MIN 20 mm:

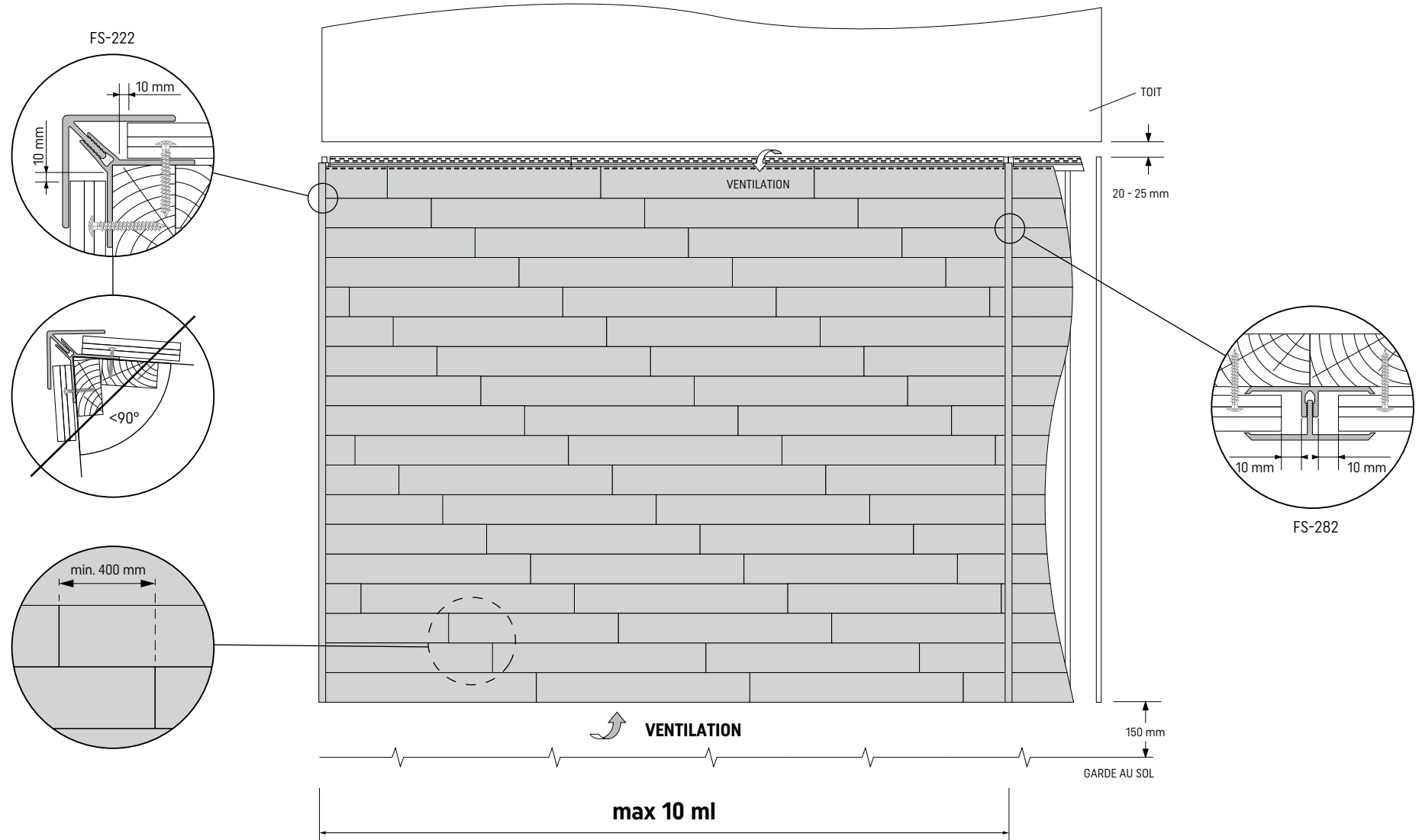
COULEURS CLAIRES: Blanc (WH), Crème (CR), Beige (BE), Pierre d'Argile (CS), Gris Clair (LG)

LAME D'AIR MIN 40 mm:

COULEURS FONCÉES: Anthracite (AN), Olive (OL), Gris (GR), Quartz Gris (QG), Wood Design Graphite (GP), Wood Design Gris Argent (SG), Wood Design Chêne Doré (GO)
 COULEURS TREND: Ivoire (IV), Ivoire Stone (IVS), Mastic (MA), Mastic Stone (MAS), Gris Perle (PG), Gris Perle Stone (GPS), Anthracite (AN), Anthracite Stone (ANS)

POSE HORIZONTALE - LE SYSTÈME CONNEX

Fig. 6. Règles pour assembler les lames de bardage (FS-201/FS-301) - le système CONNEX, 2,95 ml



POSE HORIZONTALE SUR MUR OSSATURE BOIS

Fig. 7. KERRAFRONT Lamé simple / lame double sur mur ossature bois - coupe verticale

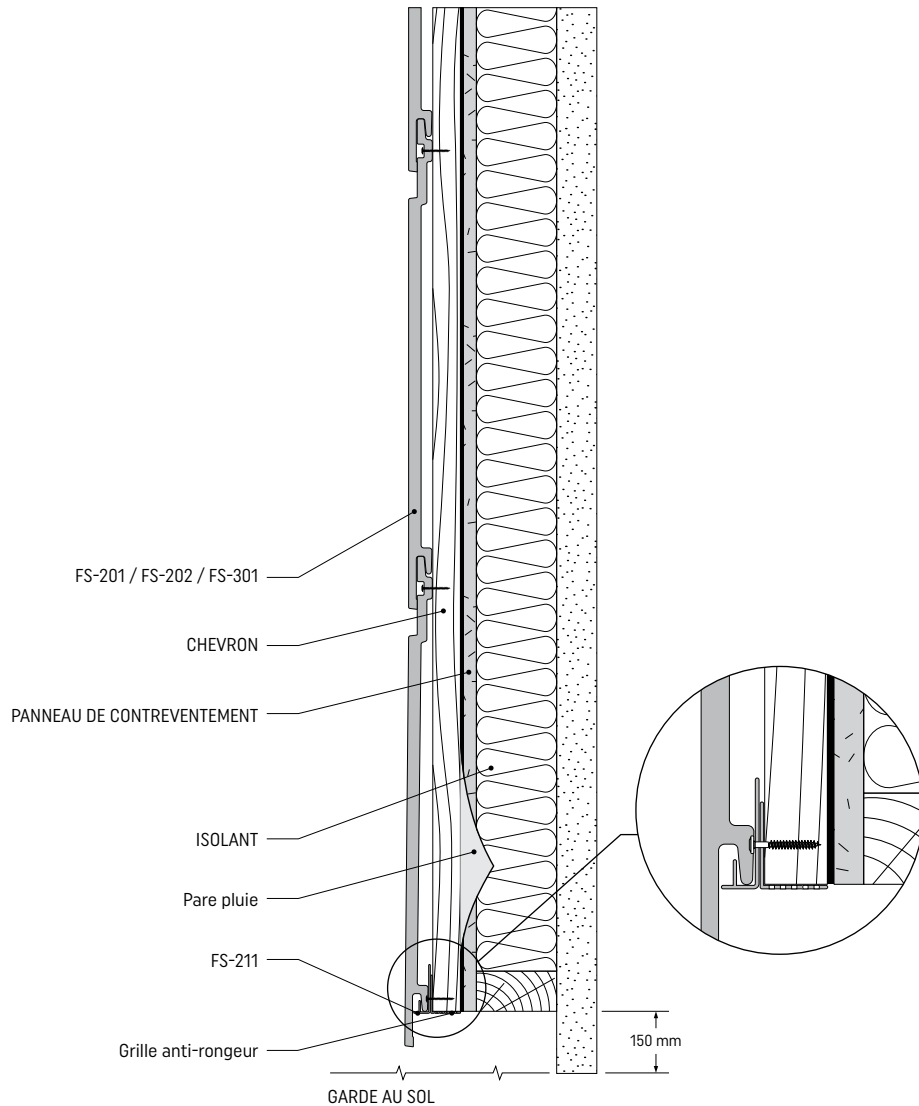
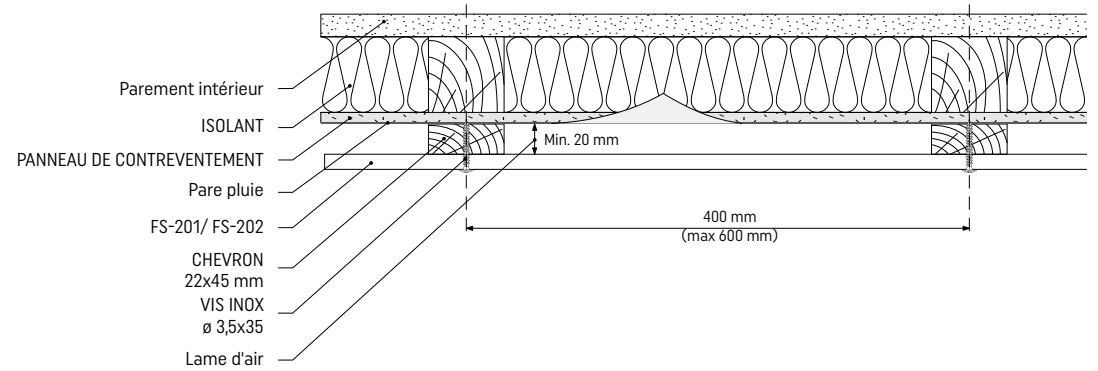


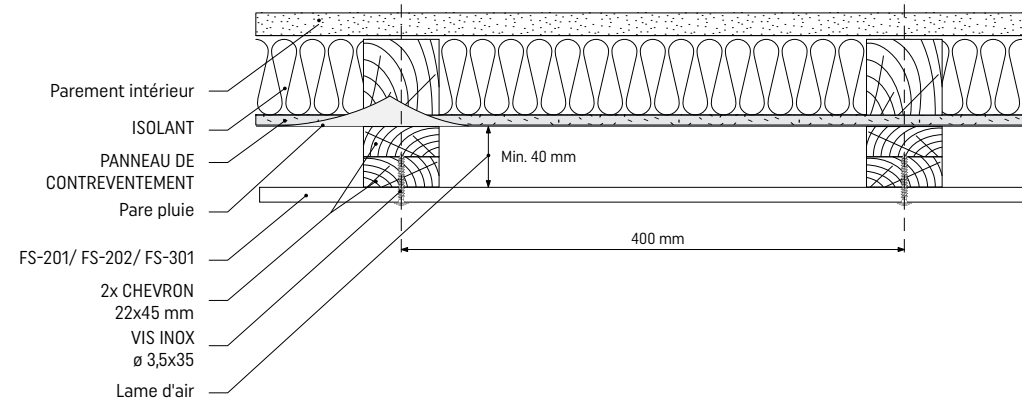
Fig. 8. Lame d'air de 20 mm pour les COULEURS CLAIRES de lame double FS-202 et lame simple FS-201 - coupe horizontale



COULEURS CLAIRES: blanc (WH), crème (CR), beige (BE), pierre d'argile (CS), gris clair (LG)

Fig. 9. Lame d'air de 40 mm pour les COULEURS FONCÉES et les couleurs COULEURS TREND - coupe horizontale

COULEURS FONCÉES: Anthracite (AN), Anthracite Stone (ANS), Olive (OL), Gris (GR), Quartz Gris (QG), Wood Design Graphite (GP), Wood Design Gris Argent (SG), Wood Design Chêne Doré (GO)
 COULEURS TREND: Ivoire (IV), Ivoire Stone (IVS), Mastic (MA), Mastic Stone (MAS) Gris Perle (PG), Gris Perle Stone (GPS), Anthracite (AN), Anthracite Stone (ANS)



POSE AUTOUR DES FENETRES, OSSATURE BOIS

Fig. 10. KERRAFRONT Détail de menuiserie sur mur ossature bois - coupe verticale

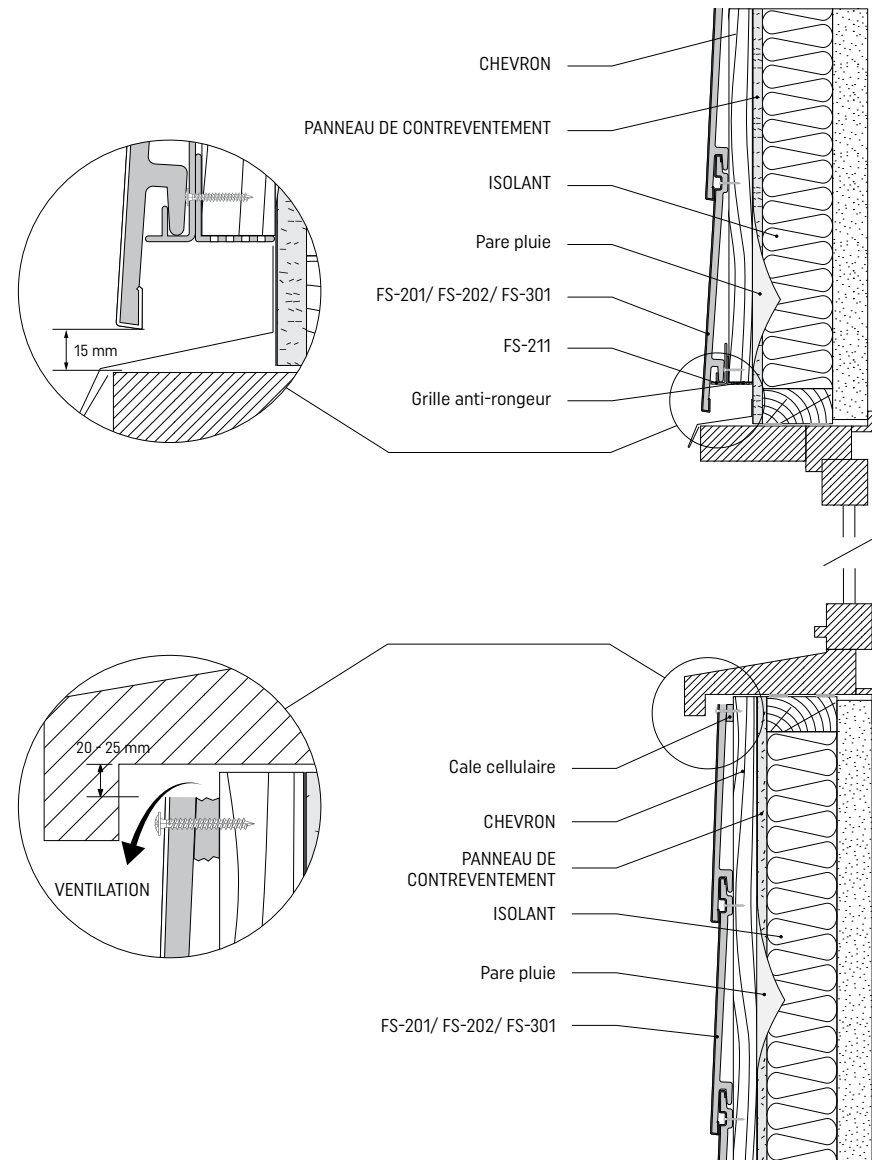
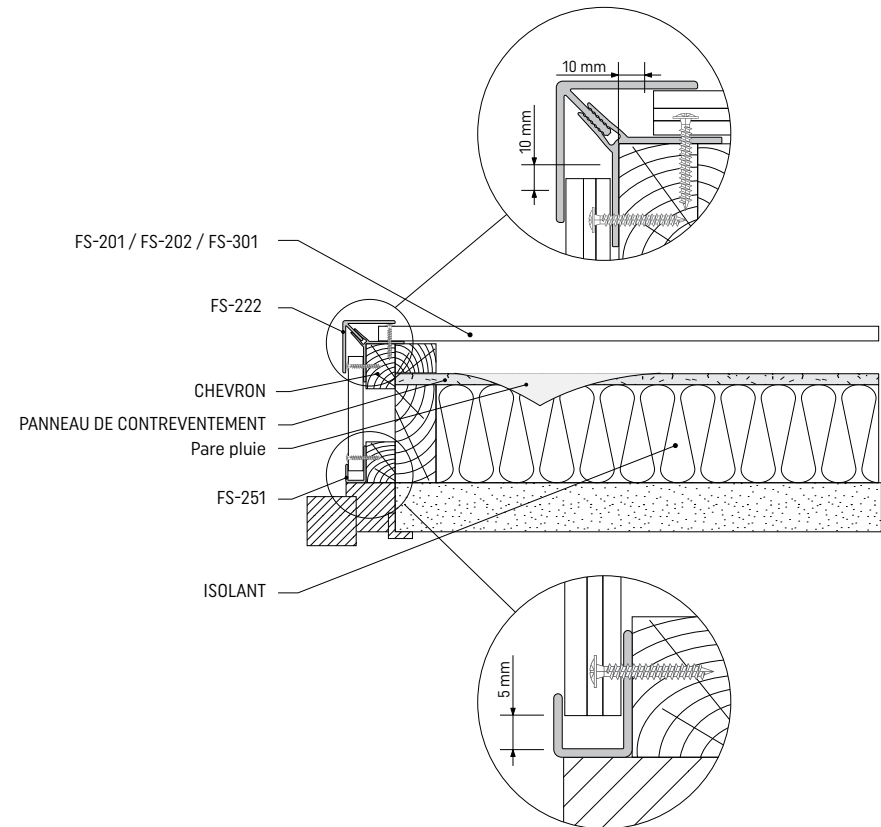


Fig. 11. KERRAFRONT Détail de menuiserie sur mur ossature bois - coupe horizontale



POSE HORIZONTALE SUR MAÇONNERIE

Fig. 12. KERRAFRONT Lamé simple / double, pose horizontale sur maçonnerie - coupe verticale

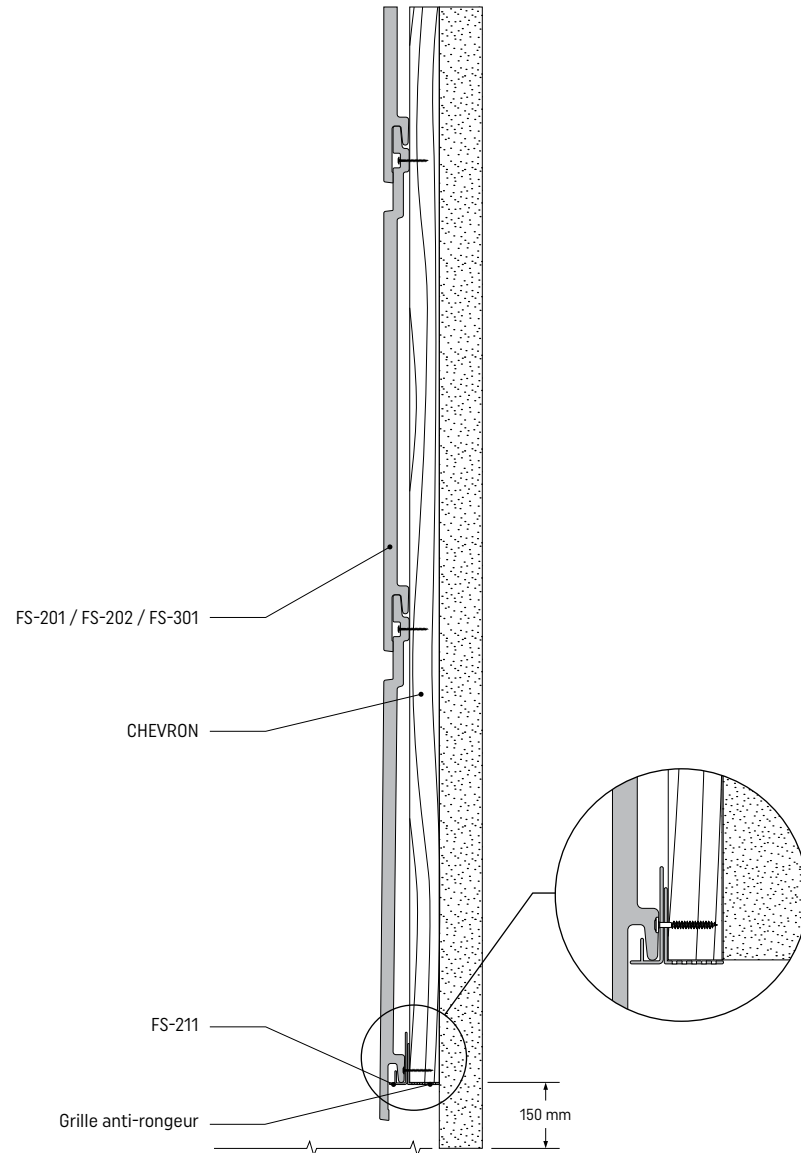


Fig. 13. Lamé d'air requise sur mur maçonné - coupe horizontale

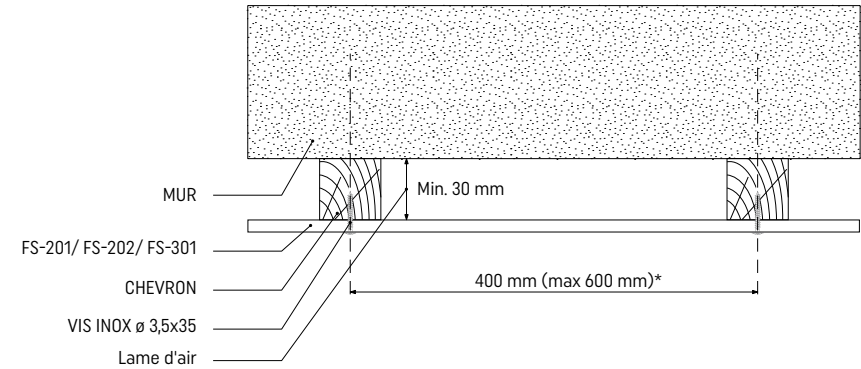
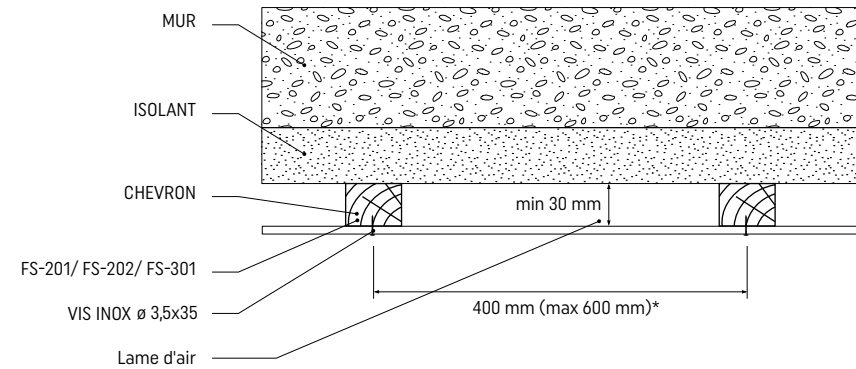


Fig. 14. Lamé d'air requise sur mur maçonné isolé entre chevrons - coupe horizontale



* couleurs claires 600 max; couleurs foncées et couleurs TREND 400 max

COULEURS CLAIRES: Blanc (WH), Crème (CR), Beige (BE), Pierre d'Argile (CS), Gris Clair (LG)
 COULEURS FONCÉES: Anthracite (AN), Olive (OL), Gris (GR), Quartz Gris (QG), Wood Design Graphite (GP),
 Wood Design Gris Argent (SG), Wood Design Chêne Doré (GO)
 COULEURS TREND: Ivoire (IV), Ivoire Stone (IVS), Mastic (MA), Mastic Stone (MAS) Gris Perle (PG),
 Gris Perle Stone (GPS), Anthracite (AN), Anthracite Stone (ANS)

POSE SUR UN MUR À L'AIDE D' ÉQUERRES

Fig. 15. KERRAFRONT lame simple / double sur mur maçonné isolé avec équerres - coupe verticale

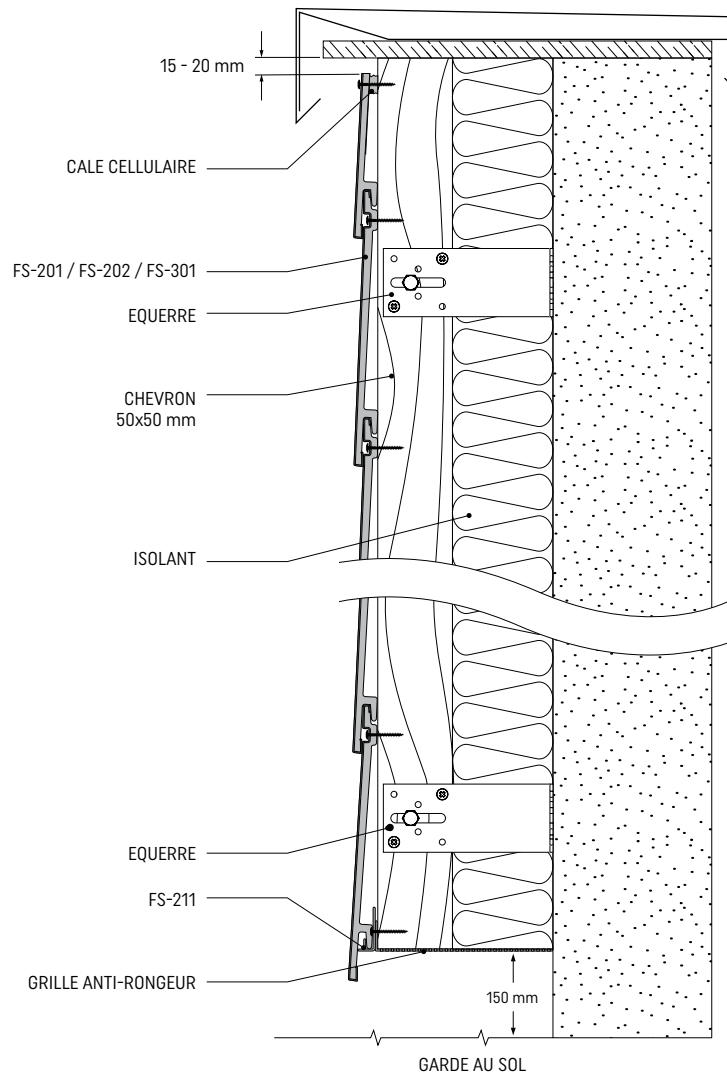
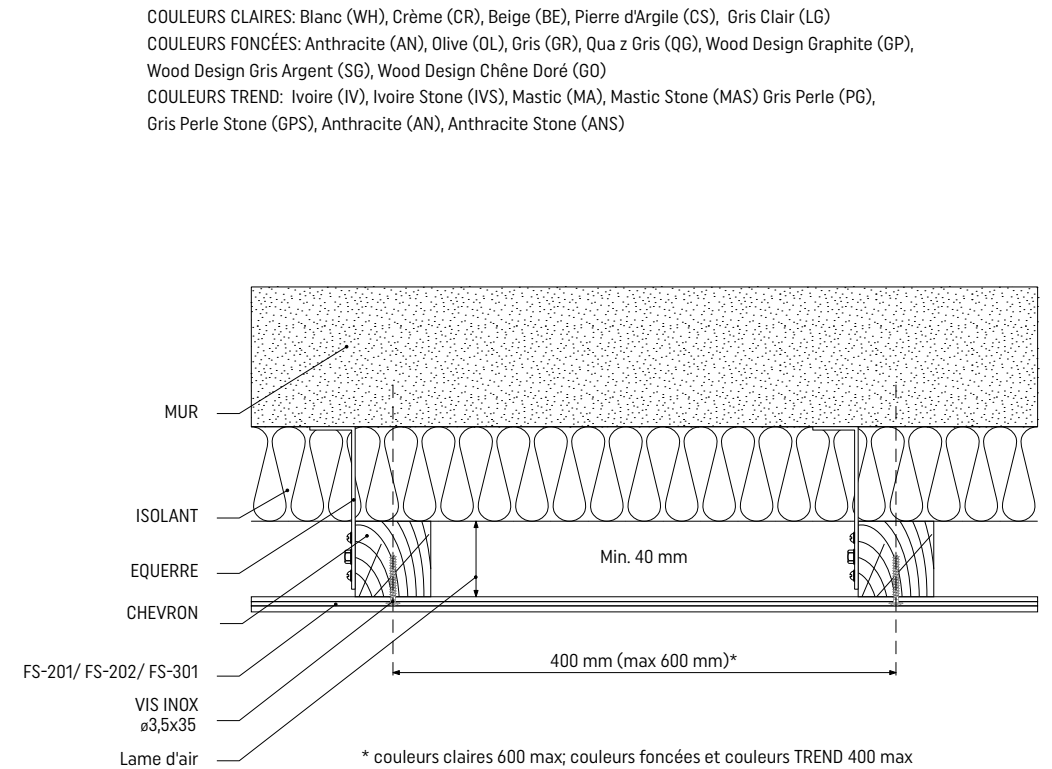


Fig. 16. Lame d'air requise sur mur maçonné isolé avec équerres - coupe horizontale



COULEURS CLAIRES: Blanc (WH), Crème (CR), Beige (BE), Pierre d'Argile (CS), Gris Clair (LG)
 COULEURS FONCÉES: Anthracite (AN), Olive (OL), Gris (GR), Qua z Gris (QG), Wood Design Graphite (GP),
 Wood Design Gris Argent (SG), Wood Design Chêne Doré (GO)
 COULEURS TREND: Ivoire (IV), Ivoire Stone (IVS), Mastic (MA), Mastic Stone (MAS) Gris Perle (PG),
 Gris Perle Stone (GPS), Anthracite (AN), Anthracite Stone (ANS)

POSE AUTOUR DES FENÊTRES, À L'AIDE DES ÉQUERRES

Fig. 17. KERRAFRONT Détail de menuiserie sur mur maçonné isolé - coupe verticale

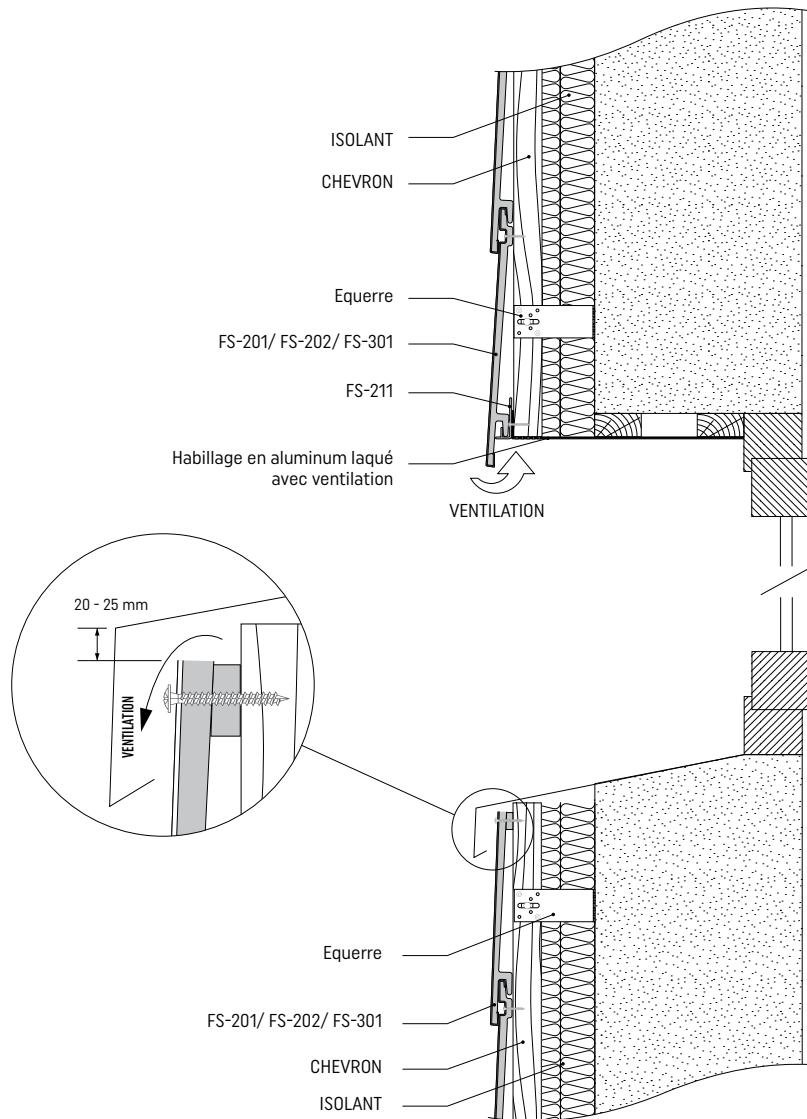
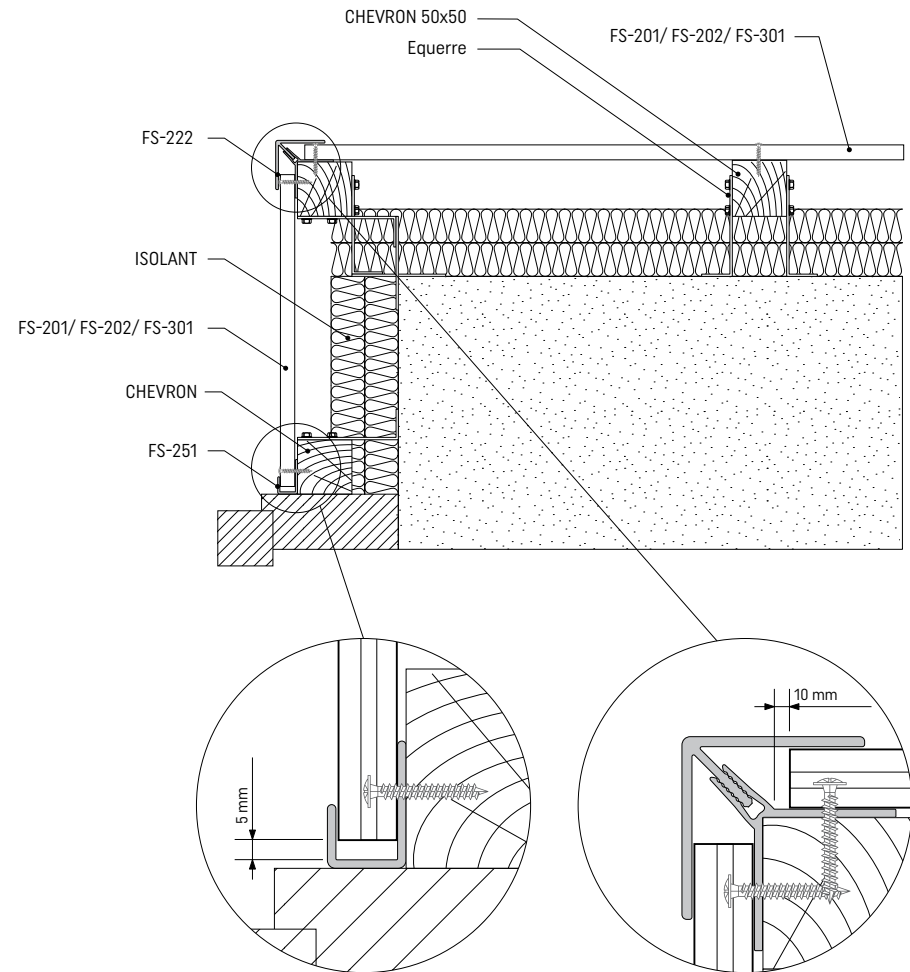
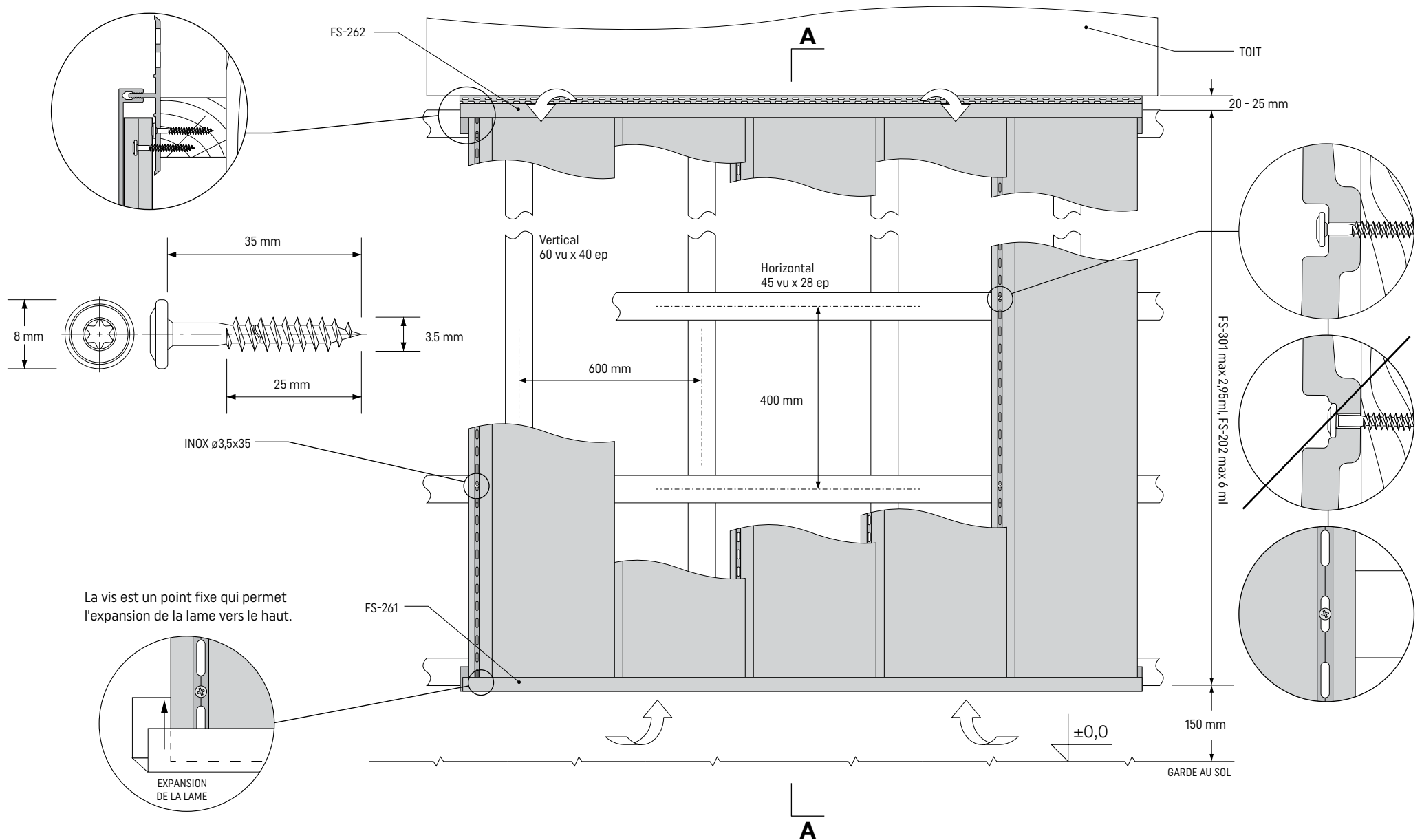


Fig. 18. KERRAFRONT Détail d'angles de menuiserie sur mur maçonné isolé - coupe horizontale



POSE VERTICALE FS-301 / FS-202

Fig. 19. KERRAFRONT lame simple FS-301 TREND, lame double FS-202 CLASSIC - schema de mise en oeuvre



POSE VERTICALE FS-301 / FS-202, GOUTTE D'EAU

Fig. 20. KERRAFRONT lame simple FS-301 TREND, lame double FS-202 CLASSIC, coupe A-A

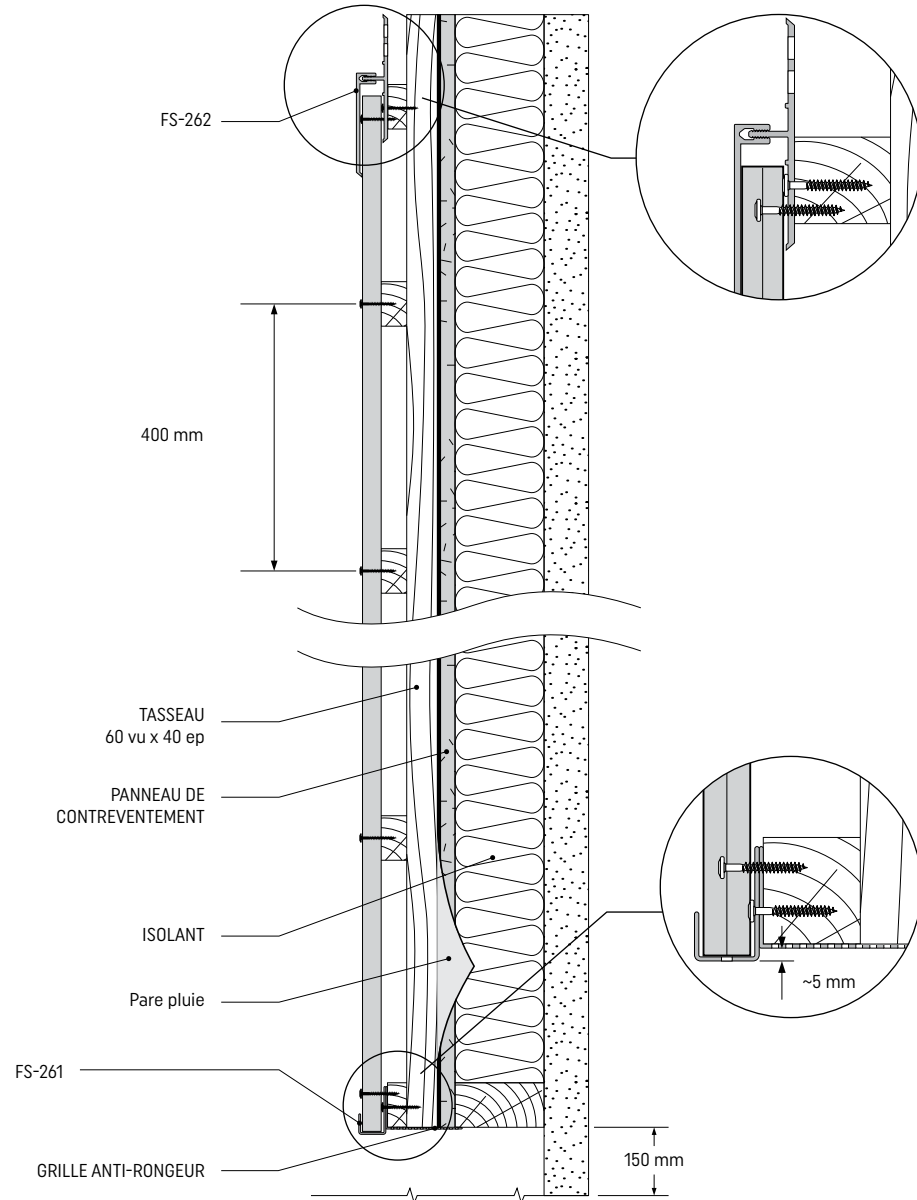
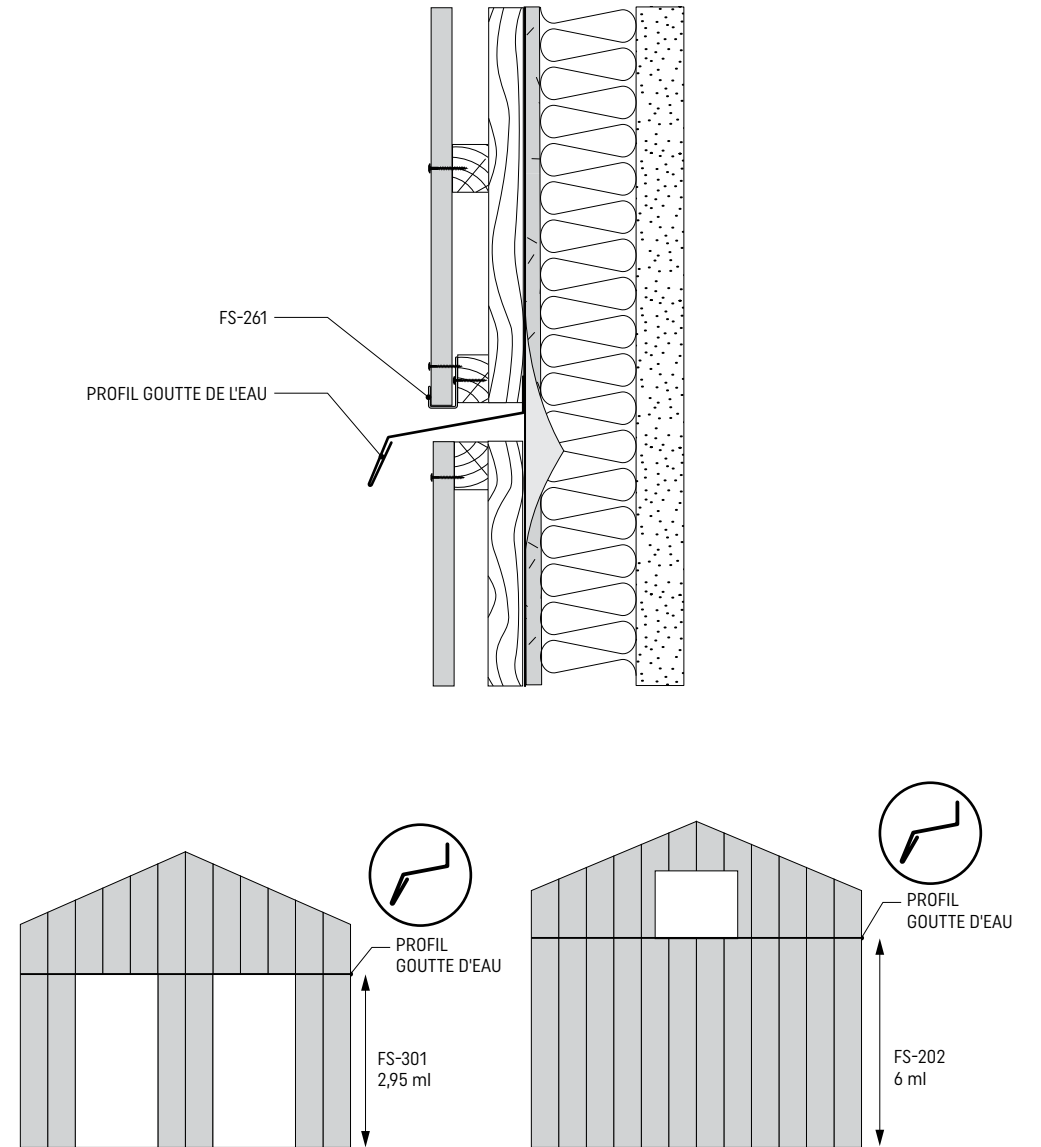


Fig. 21. KERRAFRONT Profil goutte d'eau, detail



POSE VERTICALE FS-301 / FS-202

Fig. 22. KERRAFRONT Détail de menuiserie sur mur maçonné isolé - coupe verticale

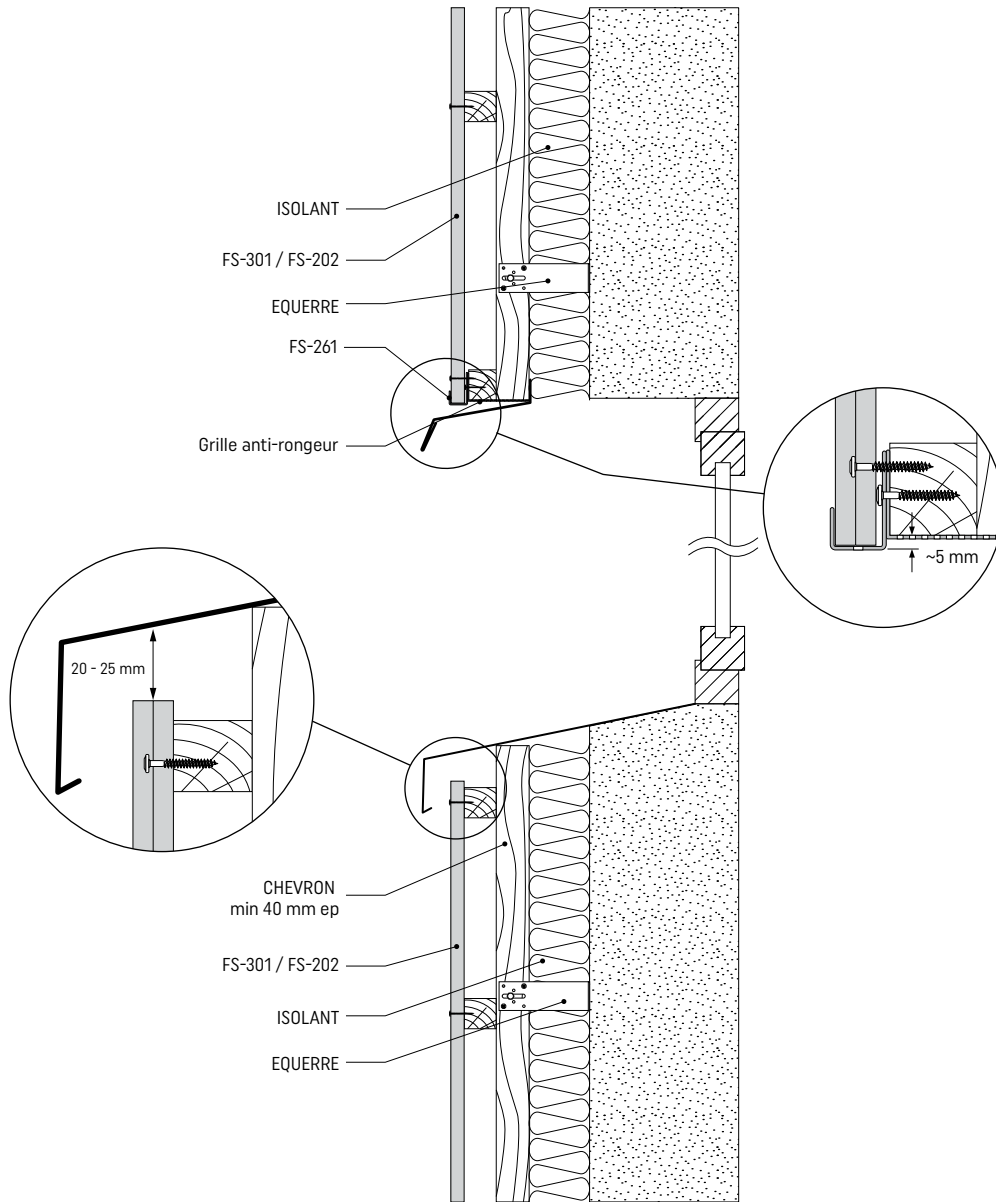
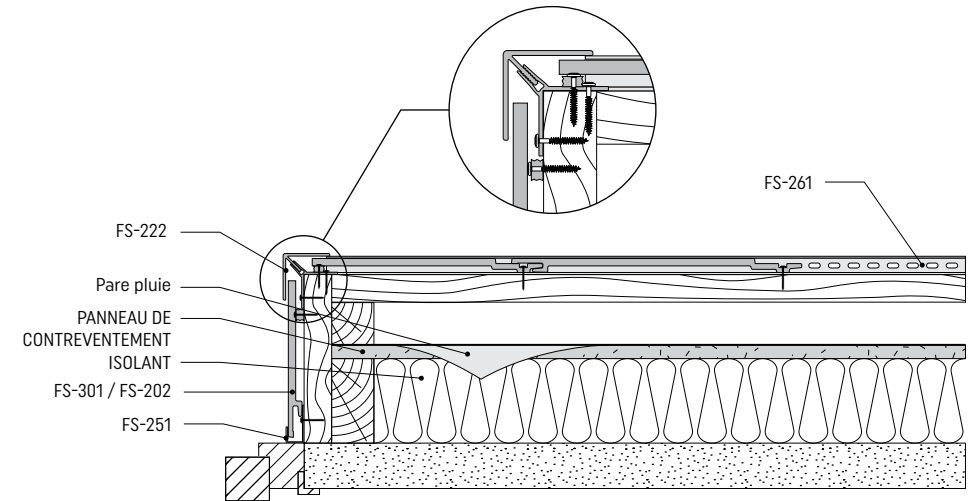


Fig. 23. KERRAFRONT Détail de menuiserie sur mur ossature bois - coupe horizontale



KERRAFRONT

Fiche technique

	FS-201 Lame simple WOOD DESIGN, CLASSIC	FS-202 Lame double CLASSIC	FS-301 Lame simple TREND
TYPE DE PROFIL DE LAME	FS-201, Lame simple	FS-202, Lame double	FS-301 Lame simple
ASPECT DE SURFACE	Aspect bois	Aspect bois	Aspect lisse pour SOFT couleurs unies et STONE couleurs nuagées
	<p>CLASSIC (9 couleurs): COULEURS CLAIRES: Blanc (WH), Crème (CR), Beige (BE), Pierre d'Argile (CS), Gris Clair (LG) COULEURS FONCÉES: Anthracite (AN), Olive (OL), Gris (GR), Quartz Gris (QG),</p> <p>WOOD DESIGN (3 couleurs): Wood Design Graphite (GP), Wood Design Gris Argent (SG), Wood Design Chêne Doré (GO)</p>	<p>CLASSIC (9 couleurs): COULEURS CLAIRES: Blanc (WH), Crème (CR), Beige (BE), Pierre d'Argile (CS), Gris Clair (LG) COULEURS FONCÉES: Anthracite (AN), Olive (OL), Gris (GR), Quartz Gris (QG),</p>	<p>TREND (8 couleurs): COULEURS TREND: Ivoire (IV), Ivoire Stone (IVS), Mastic (MA), Mastic Stone (MAS) Gris Perle (PG), Gris Perle Stone (GPS), Anthracite (AN), Anthracite Stone (ANS)</p>
AME DE LA LAME	PVC co-extrudé (PVC-UE)	PVC co-extrudé (PVC-UE)	PVC co-extrudé (PVC-UE)
HAUTEUR TOTALE	219 mm	371 mm	359 mm
HAUTEUR UTILE	180 mm	332 mm	320 mm
LONGUEUR	<p>CLASSIC FS-201 longueur 6000 mm</p> <p>CLASSIC FS-201 CONNEX, longueur 2950 mm</p> <p>WOOD DESIGN FS-201 CONNEX, longueur 2950 mm</p>	CLASSIC FS-202 longueur 6000 mm	<p>TREND FS-301 CONNEX longueur 2950 mm</p> <p>avec tolérance dimensionnelle de fabrication : 2955 mm ± 4 mm</p>
POIDS	Poids moyen au m ² : 5 kgs	Poids moyen au m ² : 4,9 kgs	Poids moyen au m ² : 6,1 kgs
EPAISSEUR DE LÂME	6,5 mm	6,5 mm	9 mm
EPAISSEUR EMPRISE TOTALE	18 mm	18 mm	18 mm

KERRAFRONT

10 ans de garantie

Suite aux tests de qualité réalisés en laboratoire, la société PROFILE VOX Sp.zo.o. Sp. k. (Société à responsabilité limitée, société en commandite simple, ci-après dénommée le Fabricant) accorde une garantie de 10 ans pour ses produits: Gamme bardage cellulaire Kerrafront FS-201, FS-202, FS 301, Planche de rive PZ607 et les profils de finitions (ci-après dénommés les Produits). VOX PROFILE SAS est la société de distribution, en France, des produits fabriqués par la société PROFILE VOX Sp.zo.o. Sp.k. et sera l'interlocuteur pour le compte de PROFILE VOX Sp. zo.o en cas de mise en œuvre de la présente garantie.

Par la présente, le Fabricant garantit qu'au cours de la validité de la garantie, les Produits conserveront leurs paramètres physiques et mécaniques. Ainsi, ils ne vont pas subir de fissurations, écaillages, gonflement, corrosion, et resteront imperméables et résistants au gel pendant leur fonctionnement normal. A titre additionnel, le Fabricant déclare que les Produits sont fabriqués à 100 % sur la base de stabilisateurs sans plomb. Pour ce qui concerne la tenue de la couleur, le Fabricant souligne que évolutions de couleur des produits peuvent se produire, Elles interviennent lors de l'exposition de ceux-ci aux rayonnements UV. Les conditions du climat doivent être modérées, avec des températures ambiantes extérieures ne dépassant pas 40°C, jusqu'à des altitudes de 1800 mètres au dessus du niveau de la mer. Cette évolution aura un caractère uniforme et ne dépassera pas le niveau 3 sur l'échelle des gris sur tous les 4184 MJ/m² de doses de l'insolation (tel que défini dans la norme EN 20105-A02).

Cette garantie est valable dans les zones aux conditions climatiques décrites ci-dessus, et dans un délai de 10 ans à partir de la date d'achat. La mise en application de cette garantie est subordonnée au fait que le Fabricant soit informé par écrit du constat d'un dommage dans un délai d'un mois après l'apparition de celui-ci, et dans un délai de 10 ans à partir de la date de production au maximum. Il sera indispensable de présenter une preuve d'achat afin de pouvoir examiner une déclaration de réclamation.

La présente garantie ne s'applique pas aux dommages consécutifs à une utilisation des Produits

contraire à leur destination, à un mauvais stockage, ou à une mise en œuvre non conforme aux instructions de pose. Ces instructions de pose sont disponibles sur le site internet: www.voxprofile.fr. De plus, la Garantie ne couvre pas les dommages éventuels liés à l'utilisation d'accessoires ou de substances qui n'ont pas été prévus par le document d'instructions de pose; liés à des chocs de corps étrangers, fissures ou affaissement structurels du bâtiment, incendie, tremblements de terre, inondation, décharges atmosphériques, ouragan, grêle, actes de vandalisme, exposition à des températures de l'air extrêmement hautes ou basses ou autres incidences qui peuvent constituer des cas de force majeure.

La garantie ne s'applique pas à un produit qui aurait été modifié ou transformé en dehors des prescriptions inscrites dans le guide pose.

En cas de réclamation liée aux produits, il sera nécessaire de constater sur le lieu de la mise en œuvre, la réalité de cette réclamation : le technicien du Fabricant intervient afin de relever toutes les informations nécessaires à l'analyse du service qualité. Si certaines exigences qualitatives ne sont pas respectées, le produit sera soumis à réparation ou à remplacement par un élément conforme ou versement de compensation financière, suivant la décision autonome du Fabricant. La participation du Fabricant aux coûts liés à l'application de la présente Garantie répondra à une proportion des mois inutilisés de la Garantie par rapport au nombre des mois de la période totale de la Garantie. Afin de calculer le nombre des mois inutilisés de la Garantie, la date d'achat et la date de déclaration de réclamation sont à prendre en considération.

Le Fabricant souligne que la présente Garantie exclut de sa responsabilité les coûts de travaux, si les vices sont visibles avant mise en œuvre. Il est à ajouter qu'en aucun cas, le Fabricant n'est pas tenu de réparer les préjudices additionnels tels, le remboursement au titre du manque à gagner qui résulterait de l'apparition de vices de Produits, dans un cadre autre que prévu au-dessus.

Au cas où le Fabricant a accepté le remplacement des produits, et que ceux-ci ne sont plus fabriqués, il proposera un produit le plus proche du produit installé existant en gamme à ce moment-là.

kerrafont.com

VOX PROFILE SAS
Centre d'Affaires
5 boulevard Vincent Gâche
44200 Nantes
www.voxprofile.fr

